

# ADMAG TI系列 AXW电磁流量计 [口径:25 ~ 400 mm (1 ~ 16 in.)] 安装手册

IM 01E24A01-01ZH



一体型流量计  
(AXW □□□)



分体型传感器  
(AXW □□□)



分体型变送器  
(AXG1A)



分体型变送器  
(AXW4A)



分体型变送器  
(AXFA11G)

本手册简要介绍了安装和接线的基本步骤。对于本手册中未涉及的事项，请参阅表1.1中的使用说明书和一般规格书。  
对于中国 (NEPSI) 防爆型，除本手册外，请务必参阅手册 IM 01E21A03-05ZH。

## 目录

<b>1. 简介</b>		<b>1</b>
1.1 产品的安全使用.....	3	
1.2 质量保证.....	6	<b>2</b>
1.3 分体型传感器与分体型变送器的配套使用.....	6	<b>3</b>
<b>2. 收货和存放</b>		<b>4</b>
2.1 检查型号和规格.....	7	
2.2 存放注意事项.....	8	<b>5</b>
<b>3. 安装</b>		<b>6</b>
3.1 配管设计注意事项.....	9	
3.2 操作注意事项.....	11	
3.3 一体型流量计和分体型传感器的安装.....	13	<b>7</b>
3.4 分体型变送器的安装.....	24	
3.5 改变电缆入口的方向.....	25	
3.6 改变显示单元的方向.....	26	
<b>4. 接线</b>		
4.1 接线注意事项.....	28	
4.2 电缆.....	29	
4.3 电缆入口.....	30	
4.4 连接至一体型流量计和分体型变送器的外部仪表.....	34	
4.5 连接至分体型传感器和分体型变送器(传感器侧).....	42	
4.6 输入和输出.....	46	
<b>5. 基本操作步骤</b>		
5.1 显示单元的操作.....	50	
5.2 显示和基本配置.....	50	
5.3 显示模式和设置模式.....	53	
5.4 显示面板的参数设置.....	54	
5.5 microSD卡设置.....	56	
5.6 BRAIN配置工具.....	56	
5.7 HART配置工具.....	57	
5.8 Modbus配置工具.....	58	
5.9 FOUNDATION现场总线配置工具.....	58	
5.10 PROFIBUS PA配置工具.....	59	
5.11 EtherNet/IP配置工具.....	59	
<b>6. 运行</b>		
6.1 运行前调零.....	60	
6.2 从显示单元调零.....	60	
6.3 硬件开关设置.....	61	
<b>7. 报错及对策(显示单元)</b>		

# 1. 简介

本手册简要介绍支持BRAIN、HART、Modbus、FOUNDATION现场总线、PROFIBUS PA和EtherNet/IP协议的ADMAG TI (Total Insight)系列AXW电磁流量计(口径:25 ~ 400 mm (1 ~ 16 in.))的安装、接线步骤和基本操作。

本手册中的说明适用于中国市场。

对于本手册中未涉及的事项,请参阅表1.1中的使用说明书和一般规格书。这些文档可从横河电机官网下载。为确保正确使用本仪表,请仔细阅读这些手册,在操作前充分了解本仪表的操作方法。有关型号和规格的确认证方法的详细信息,请参阅第2章和表1.1中的一般规格书。

横河电机的网址:<http://www.yokogawa.com/cn/>  
这些手册可从横河电机官网下载。

表1.1 手册和一般规格书列表

型号	文档标题	文档编号
AXW□□□ AXW4A AXG1A AX01C	ADMAG TI Series AXG###, AXW###, AXG4A, AXW4A, AXG1A Magnetic Flowmeter Read Me First (Optional Code EC)	IM 01E21A11-01EN
	ADMAG TI系列 AXG/AXW电磁流量计 用前必读	IM 01E21A21-01ZH
	ADMAG TI系列 AXG/AXW电磁流量计 安全手册	IM 01E21A21-02ZH
	ADMAG TI系列 AXW电磁流量计 [口径:25 ~ 400 mm (1 ~ 16 in.)] 安装手册	IM 01E24A01-01ZH (本手册)
	ADMAG TI系列 AXW电磁流量计 [口径:25 ~ 400 mm (1 ~ 16 in.)] 维护手册	IM 01E24A01-02ZH
	ADMAG TI Series AXG, AXW Magnetic Flowmeter BRAIN Communication Type	IM 01E21A02-01EN
	ADMAG TI Series AXG, AXW Magnetic Flowmeter HART Communication Type	IM 01E21A02-02EN
	ADMAG TI Series AXG/AXW Magnetic Flowmeter FOUNDATION Fieldbus Communication Type	IM 01E21A02-03EN
	ADMAG TI Series AXG, AXW Magnetic Flowmeter PROFIBUS PA Communication Type	IM 01E21A02-04EN
	ADMAG TI Series AXG, AXW Magnetic Flowmeter Modbus Communication Type	IM 01E21A02-05EN
	ADMAG TI Series AXG, AXW Magnetic Flowmeter EtherNet/IP Communication Type	IM 01E21A02-06EN
	ADMAG TI Series AXG1A Magnetic Flowmeter Remote Transmitter BRAIN Communication Type	IM 01E22C02-01EN
	ADMAG TI Series AXG1A Magnetic Flowmeter Remote Transmitter HART Communication Type	IM 01E22C02-02EN

型号	文档标题	文档编号
AXW□□□ AXW4A AXG1A AX01C	ADMAG TI系列 AXW电磁流量计 [口径:25 ~ 400 mm (1 ~ 16 in.)]	GS 01E24A01-01ZH
	ADMAG TI系列 AXG和AXW电磁流量计 中国(NEPSI)防爆型	IM 01E21A03-05ZH
	ADMAG TI系列 AXG1A电磁流量计 分体型变送器	GS 01E22C01-01ZH
AXFA11G	AXFA11G分体型电磁流量计转换器 [硬件版/软件版]使用手册	IM 01E20C01-01ZH-C
	AXFA11G电磁流量计 分体型转换器	GS 01E20C01-01ZH-C
AXW□□□	ADMAG TI Series AXG/AXW Magnetic Flowmeter IECEx Explosion Protection Type	IM 01E21A03-03EN

## 注释

本手册在描述AXW□□□等型号名称时,“□□□”表示下述内容之一。  
025、032、040、050、065、080、100、125、150、200、250、300、350、400

## ■ 关于仪表保护、安全和改装的注意事项

本手册和仪表使用以下安全标志。



**警告**

“警告”标识表示危险。它用于引起对操作步骤、操作条件等的注意。如果未能正确操作或遵守,可能会造成人员伤亡。



**注意**

“注意”标识表示危险。它用于引起对操作步骤、操作条件等的注意。如果未能正确操作或遵守,可能会造成产品局部或整体的损坏或报废。






## 重要

“重要”标识表示引起用户注意,以免造成仪表损坏或系统故障。

## 注释

“注释”标识表示仪表操作和功能相关的重要信息。

仪表和手册中使用以下符号，提示相应的安全注意事项：

	保护接地端子
	功能接地端子(该端子不能用作保护接地端子。)
	交流电
	直流电
	注意 该标志表示操作人员必须遵循本手册中的指示，以免造成人身伤亡或损坏设备。

- 为了保护并安全使用本仪表及其系统，使用本仪表时，请务必遵循本手册中的安全说明和注意事项。特别是，如果仪表操作方式违反了这些说明，本仪表的保护功能可能会受损。这种情况下，横河电机不保证仪表的质量、性能、功能和安全。
- 为仪表和控制系统安装防雷装置和设备等保护或安全装置时，或为了实现极安全设计和故障安全设计，为使用本仪表和控制系统的过程和线路设计或安装独立保护或安全电路时，用户应该使用其他设备进行操作。
- 更换部件时，应使用横河电机指定的部件。更换保险丝时，请联系横河电机的服务部门。
- 本仪表的设计和制造不适用于直接影响或威胁人类生命的苛刻应用。这些应用包括核电设备、使用放射线的设备、铁路设施、航空设备、空中导航设施、航空设施及医疗设备等。如果用于这些应用，用户有责任在系统中增加确保人身安全的设备。
- 请勿改装本仪表。
- 对于用户改装本仪表所造成的故障或损坏，横河电机将不承担责任。
- 本仪表应按照地方和国家的法律/法规进行处理。

## 关于本使用说明书

- 本手册应提供给最终用户。
- 本手册的内容如有变更，恕不另行通知。
- 保留所有权利。未经横河电机书面许可，不得以任何形式复制本手册的任何内容。
- 横河电机不对本手册作任何形式的保证，其中包括但不限于本手册的适销性以及用于其他特殊目的。
- 如果发现任何问题或错误，或者如果发现手册中缺失任何信息，请与最近的横河电机销售部门联系。
- 本手册涉及的规格仅限指定型号的标配情况，不包含用户特注的产品。
- 请注意，如果延迟修订不会在功能或性能方面给用户造成影响，本仪表的规格、结构或部件发生变更时可能不会立即反映到本手册中。
- 本手册的目标对象为以下人员：  
负责仪表安装和接线的工程师；  
负责仪表日常运行的人员。
- 为确保正确使用，请在开始操作前仔细阅读本手册和表1.1中的相应手册。请参阅表1.1中的一般规格书查询规格。

## 商标：

- HART是FieldComm Group的注册商标。
- Modbus是AEG施耐德公司的注册商标。
- FOUNDATION是FieldComm Group的注册商标。
- PROFIBUS是德国卡尔斯鲁厄Profibus用户组织的注册商标。
- “EtherNet/IP”、“CIP”和“ODVA”是ODVA Inc.的商标或注册商标。
- 本手册中出现的横河电机的产品名称或品牌名称均为横河电机的商标或注册商标。
- 本手册中的公司名称及产品名称均为其所有者的商标或注册商标。
- 在本手册中，商标和注册商标均未使用™或®符号进行表示。

## 1.1 产品的安全使用

为了保护并安全使用本仪表及其系统,使用本仪表时,请务必遵循本手册中的安全说明和注意事项。特别是,如果仪表操作方式违反了这些说明,本仪表的保护功能可能会受损。这种情况下,横河电机将不对由于使用或不能使用仪表造成的间接或后果性损失负责。

### (1) 概述

- 本仪表符合IEC安全等级I (带保护接地端子)、安装类别(过压类别)II、无测量类别(“O”(其他))、轻度污染等级2、严重污染等级4。
- 本仪表符合EN61326-1、EN61326-2-3、EN61326-2-5、EN61000-3-2和EN61000-3-3 (EMC标准)。
- 本仪表符合EN61326-1 (EMC标准),为A级产品(适用于商业、工业或商务环境)。
- 本仪表符合用于EtherNet/IP通信的CIP标准规格。
- 本仪表符合EN60529中的IP66、IP67和IP68 (仅浸水型)。  
若用户不遵守这些要求,横河电机将不承担任何责任。
- 本仪表可用于室内和室外。
- 本产品适用于海拔不超过2000米的安装场所。



### 注意

本仪表是符合EN61326-1 (EMC标准)的A级仪表。在居住区操作本仪表可能会造成无线电干扰,这种情况下用户需要采取适当措施调整干扰。

### 重要

最低环境温度受传感器(衬里)的最低流体温度限制。有关更多信息,请参阅表1.1中相应的一般规格书。流量计可以在相对湿度为0~100%的环境中使用。但要避免在相对湿度大于95%的环境中长时间连续使用。



### 警告

#### • 使用目的

本仪表为电磁流量计,用于测量液体流量。请勿将本仪表用于其他目的。



### 警告

- 电磁流量计的安装、接线和维护必须由专业工程师或技术人员来完成。不允许操作员执行与安装、接线和维护相关的操作。
- 接线作业应有足够的电线、压接套管和扭力。对于电源接线和保护接地接线,请使用带绝缘层的端子。请勿用力拉扯电线,以免电线损坏,导致触电。
- 不要在多雨天气或潮湿环境中打开仪表壳盖。打开壳盖时,所述的外壳保护功能不可用。
- 请确保断开电源,以免触电。
- 关闭电源20分钟后才能打开壳盖。只允许专业工程师或技术人员打开壳盖。
- 打开和关闭变送器壳盖时,请务必小心处理变送器壳盖,以免造成损坏或异物粘附在螺纹和O形圈上。
- 本仪表采用的部件易受静电影响。因此,用户应使用防静电手腕来防止静电,避免直接接触各电气部件和电路。
- 接线时,在连接电源电缆前,请检查电源电压是否在仪表要求的电压范围内。另外,接线前请确保电缆未通电。
- 为避免触电,接线完成后,请确保安装了电气接线保护盖。
- 为避免触电,请勿向输入/输出端子施加超出额定电压的电压。
- 如果有未使用的电缆端口,请使用仪表随附或由横河电机提供的盲塞进行覆盖。盲塞应正确固定到未使用的电缆端口中。否则,所述的外壳保护功能不可用。
- 为避免触电,请勿取下安全盖(请参阅3.6节)。

### 重要

- 关闭壳盖时,为了使外壳与壳盖紧密接触,请用双手将其关闭,直到壳盖不转动为止。
- 确认壳盖旋转平稳后拧紧。

## (2) 安装



### 警告

- 电磁流量计为重型仪表。  
请注意，避免电磁流量计意外跌落造成人身伤害，或对其施加过大压力造成仪表损坏。搬动电磁流量计时，至少由两个人使用手推车搬运。
- 请勿对电磁流量计施加过大压力，如人踩于其上。
- 电磁流量计必须在规格范围内进行安装。
- **连接保护接地端子**  
打开电源之前，请确保连接保护接地端子，以防触电。
- **不要损坏保护接地端子**  
严禁切断内部或外部的接地保护线，或者断开与保护接地端子的连接，否则仪表的保护功能将失效，可能有触电的危险。
- **不要在保护接地端子失效时操作**  
接地保护可能失效时，请勿操作本仪表。另外，操作前务必进行检查。
- **不要在爆炸性和腐蚀性环境中操作**  
请勿在存在可燃性气体、蒸汽或可燃粉尘的情况下操作仪表。在防爆环境下请选择防爆型。在存在可燃性气体或可燃粉尘的情况下，操作仪表时应符合相应的防爆认证。在高密度的腐蚀性气体(H<sub>2</sub>S、SO<sub>x</sub>等)中长期使用会造成故障。
- **进行外部连接之前先将仪表接地**  
连接至测量或控制单元之前，请连接保护接地端子。
- **损坏保护功能**  
用本手册或表1.1所列手册中未涉及的方式操作本仪表可能会损坏本仪表的保护功能。
- 流量计应安装在远离电动机、变压器和其他电源的场所，以免干扰测量。
- 安装外部开关或断路器，以关闭电源(电容:15 A,符合IEC60947-1、IEC60947-2和IEC60947-3)。  
将此开关安装到仪表附近或其他易于操作的地方。将“断电装置”标签贴于该外部开关或断路器上。
- 与安装相关的所有步骤必须遵守用户所在国家的电气法规。

## (3) 接线



### 警告

- 如果环境温度超过50°C，请使用最高允许温度不小于70°C的耐热导线。
- 当为导线管接线时，将导线管穿过接线连接口，并利用防水密封塞防止水流入。在垂直管的下端安装一个排水阀，并定期打开阀门。
- 为了防止冷凝液造成的损坏并保护流量计接线盒内的绝缘性等，不要在天气潮湿时室外连接电缆。
- 变送器的壳盖仅能由横河电机有资格的人员取下。打开变送器的壳盖非常危险，因为仪表内部的某些区域有高压。
- 保护接地端子必须安全地连接到有Ⓧ标志的端子，以防对工作人员造成危险。

## (4) 操作



### 警告

- 参数设置完成后，请务必启用写保护功能，以避免参数被篡改。
- 在极少数情况下，根据红外感应开关的操作原理，如果显示面板玻璃表面有水滴或异物，红外感应开关可能会出现意外响应。由于暴雨等导致雨水附着，或流量计安装场所附近发生清洗作业时，红外感应开关发生误反应的概率会增大。
- 闪光灯等的闪光可能会造成红外开关故障。
- 有关硬件的写保护功能的详细信息，请参阅6.3节；有关软件写保护功能的详细信息，请参阅表1.1中的相应通信型的使用说明书。

(5) 维护



**警告**

- 维护本仪表时, 请参阅表1.1中的维护手册。请勿执行本手册中未涉及的维护作业。如有必要, 请联系横河电机。
- 使用电磁流量计测量高温流体时, 仪表本身的温度可能会变得非常高。请务必小心操作, 以防烫伤。
- 所测流体有毒时, 即使将仪表从管道上拆卸下来进行维护等操作, 也要避免接触流体或吸入残留气体。
- 如果显示器壳盖的玻璃上有污垢、灰尘或其他物质, 请用柔软的干布将其擦拭干净。
- 此流量计的维护应在具备所需工具和环境条件的维修车间进行。  
所需环境条件是环境温度为5 ~ 40°C (温度为5 ~ 31°C时最大相对湿度为80%, 40°C时线性下降为50%的相对湿度)。

(6) 改装

- 请勿改装本仪表。
- 对于用户改装本仪表所造成的故障或损坏, 横河电机将不承担责任。

(7) 产品处理

本仪表应根据地方和国家的法律/法规进行处理。

(8) 电源

打开电源前, 请确保电源电压与供电电压相匹配。

电源代码1:

- 交流型:  
额定电源: 100 ~ 240 V AC, 50/60 Hz
- 直流型:  
额定电源: 100 ~ 120 V DC

电源代码2:

- 交流型:  
额定电源: 24 V AC, 50/60 Hz
- 直流型:  
额定电源: 24 V DC

功耗:

- 一体型: 13 W
- 分体型(带AXW4A): 13 W
- 分体型(带AXG1A): 32 W

注释: 功耗与通信和I/O规格无关。

注释: 有关AXFA11的详细信息, 请参阅表1.1中的相应使用说明书。

(9) microSD卡

**重要**

- 请不要在有静电、带电物体附近或有电干扰的地方存储或使用microSD卡, 否则会造成触电或损坏。
- 请不要拆开或改装microSD卡。
- 请不要用力晃动、弯曲或挤压microSD卡。
- 读/写数据时, 请不要关闭电源, 不要振动、晃动或拔卡。否则数据会被破坏或永久丢失。
- 请只使用横河电机销售的microSD卡。使用其他卡时, 无法保证正常操作。
- 将microSD卡插入仪表时, 请确保microSD卡的方向正确(正面朝上或朝下), 并牢固插入。如果插入不正确, 仪表将无法识别microSD卡。
- 请不要用湿手触摸microSD卡。
- microSD卡有灰尘或脏时, 请勿使用。
- microSD卡已格式化。将microSD卡格式化时, 请使用仪表的格式化功能。
- 无论因为何种原因造成microSD卡上记录的数据损坏或丢失, 横河电机均不承担责任。  
横河电机建议用户对数据进行备份。

(10) 防爆型



**警告**

- 型号为AXW的电磁流量计是已被认证为防爆型仪表的产品。这些仪表在结构、安装场所、外部接线作业、维护和维修等方面有严格规定。任何违反这些规定的操作都可能会导致危险情况, 请务必注意。  
使用本仪表前, 请务必阅读表1.1中所列适用防爆型仪表的用户手册。
- 仅允许经过培训的人员在工业环境中使用本仪表。
- 保护接地端子(Ⓧ)必须连接到合适的IS接地系统。
- 在危险场所操作仪表和外围设备时, 请注意避免产生机械火花。

(11) 环境温度:

-10 ~ 60°C (14 ~ 140°F)

注释: 最小值受传感器规格的最低流体温度限制。

有关防爆型的详细信息, 请参阅相应的使用说明书。

(12) 环境湿度:

0 ~ 100%

注释: 不建议在95%或更高的湿度下长时间连续运行。

## 1.2 质量保证

- 保修应包含用户购买产品时提供的报价单上指明的期间。保修期间发生的问题基本上应该免费维修。
- 出现问题时,用户应联系购买仪表时的横河电机代理商或最近的横河电机办事处。
- 如果本仪表出现问题,请告知横河电机问题的性质、发生环境以及型号规格和序列号。用户还应在联系时提供图表、数据及其他信息。
- 问题维修成本的承担方将由横河电机根据调查进行确定。
- 如果是由以下原因造成的故障,即使处于保修期,购买方也应承担维修成本:
  - 购买方不恰当或不充分的维护
  - 不按照设计条件进行处理、使用或储存所造成的故障或损坏
  - 在不符合横河电机规定标准的场所使用本产品,或由于对安装位置的不恰当维护。
  - 由横河电机或横河电机批准的代理商以外的任何一方进行改造或维修所造成的故障或损坏
  - 产品交付后不恰当的重新安置所造成的故障或损坏
  - 火灾、地震、暴雨/洪水、雷电或其他自然灾害等不可抗力,或者骚乱、暴动、战争或放射性污染。

## 1.3 分体型传感器与分体型变送器的配套使用

### 重要

- 根据表1.2, AXW分体型传感器(口径25 ~ 400 mm (1 ~ 16 in.))应与分体型变送器配套使用。
- 若与AXW电磁流量计的分体型传感器配套使用的变送器在AXFA11、AXW4A和AXG1A之间变换,必须根据流量标定结果重新调整分体型传感器的仪表系数。
- 应根据安装条件(防爆或非防爆)选择AXW和AXW4A。

表1.2 传感器与变送器配套使用

分体型传感器		与分体型变送器配套使用
型号	构造代码	型号
AXW025 ~ AXW400	W	AXW4A
	E	AXG1A
	D	AXFA11G

若与上述以外的变送器配套使用,请先联系横河电机。

### 注释

若与AXFA11分体型变送器配套使用,请在AXFA11分体型变送器的参数“C30”中选择“ADMAG AXF”。

## 2. 收货和存放

交货时, 请检查运输过程中有无仪表损坏。同时检查是否包含下述所有流量计安装件。

### 一体型流量计

型号	部件名称	数量
AXW □□□	定心装置(*1)	1套
	盲塞(*2)	0~2个

### 分体型传感器

型号	部件名称	数量
AXW □□□	定心装置(*1)	1套

### 分体型变送器

型号	部件名称	数量
AXW4A	安装件	1套
	盲塞(*2)	0~2个
AXG1A	安装件	1套
AXFA11G	安装件	1套

- \*1: 选择下述过程连接代码(夹持型)时, 随附定心装置。  
AA1、AA2、AE1、AE2、AE4、AG1、AJ1、AJ2
- \*2: 为“电源”和“通信和I/O”指定以下代码时, 随附以下数量的盲塞。

电源代码	通信和I/O代码	数量
-1	DA、JA、M0、F0、G0、P0	1个
	其他代码	0个
-2	DA、JA	2个
	M6	0个
	其他代码	1个

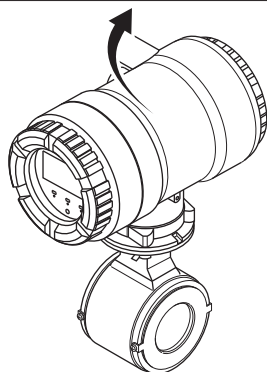
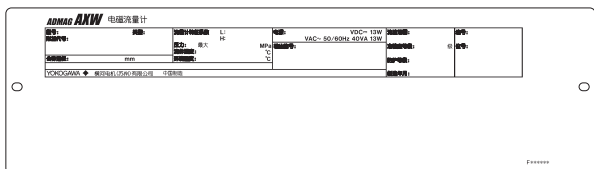


图2.1 铭牌(AWX一体型流量计)

## 2.1 检查型号和规格

如图2.1 ~ 图2.5所示, 外壳外侧的铭牌上标有型号、后缀代码、序列号、仪表系数、流体规格和设备信息。并且, 本仪表可通过参数查看这些信息。若要从参数查看设备信息, 请参阅表1.1中的相应通信型的使用说明书。

检查是否符合用户订购的型号和规格时, 请参阅表1.1中的相应一般规格书。

联系横河电机时, 需告知产品的型号代码和序列号。铭牌上所描述的型号和规格为出厂时的状态。

注释: 铭牌说明

- Made in \_\_\_\_\_: 原产国
- COMB No.: 配套使用的分体型传感器或分体型变送器的序列号

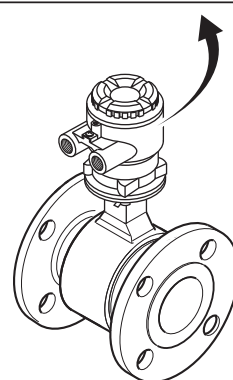
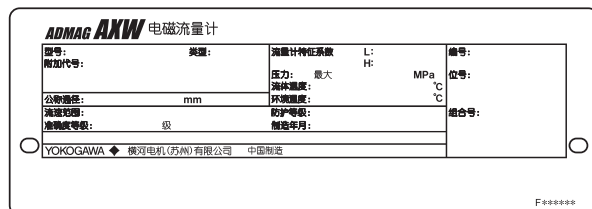


图2.2 铭牌(AWX分体型传感器)

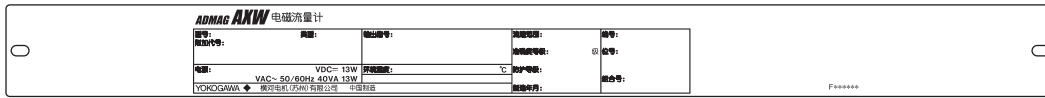


图2.3 铭牌(AXW4A分体型变送器)

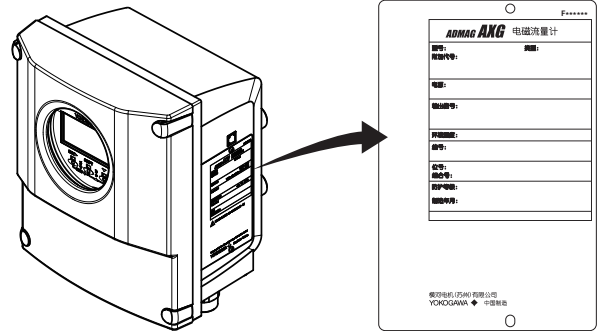
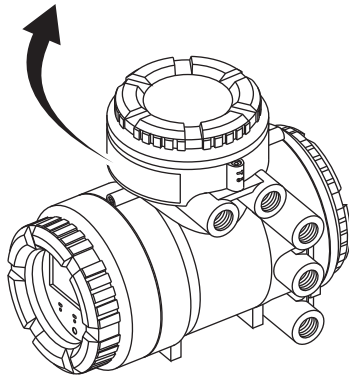


图2.4 铭牌(AXG1A分体型变送器)

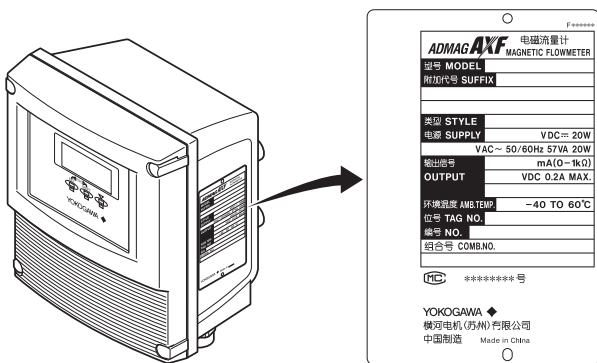
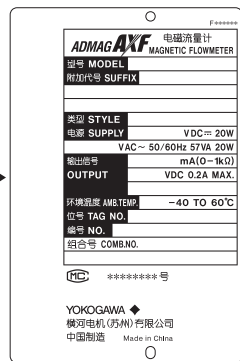


图2.5 铭牌(AXFA11分体型变送器)



## 2.2 存放注意事项

交货后仪表如需长期存放,必须遵守以下几点。

- 仪表应使用原始包装存放。指定PTFE衬里时,流量计随附颗粒板。将流量计安装到管道之前,请保留附带的颗粒板。
- 存放地点必须满足以下条件:
  - 不暴露于雨水中
  - 最低限度的振动或冲击
  - 温度和湿度范围应当如下:
    - 温度:-30 ~ 70°C
    - 湿度:5 ~ 80% RH (无凝结)
 首选的环境温度为25°C,环境湿度约为65% RH。
- 如果仪表在安装前长时间闲置在安装地点,其性能可能会受到雨水渗透等影响。将仪表运送到安装地点后,务必尽快安装和接线。

# 3. 安装



## 警告

电磁流量计的安装必须由专业工程师或技术人员来完成。不允许操作员执行与安装相关的操作。

### 安装地点选择

为确保仪表能长期稳定地运行, 选择安装地点时必须考虑以下事项。

#### ■ 环境温度:

避免将仪表安装在温度变化频繁的地点。如果安装地点受到车间的热辐射, 必须隔热或改善通风条件。

#### ■ 空气环境:

避免将仪表安装在有腐蚀性气体的环境中。如不能避免, 请考虑采取措施以改善通风, 并防止雨水进入导线管并滞留在管内。

#### ■ 真空:

对于PTFE衬里, 避免测量管内部产生负压。

#### ■ 振动或冲击:

避免将仪表安装在会受到冲击或振动的地方。

## 3.1 配管设计注意事项

### 重要

请按以下注意事项正确设计配管, 以防损坏传感器, 并保证准确测量。

### 注释

本节以分体型传感器为例进行说明。一体型流量计也应注意相同事项。

### (1) 安装场所

#### 重要

将流量计安装在避免阳光直射的场所。最低环境温度受传感器(衬里)的最低流体温度限制。有关更多信息, 请参阅表1.1中的相应一般规格书。

流量计可以在相对湿度为0 ~ 100%的环境中使用。但要避免在相对湿度大于等于95%的环境中长时间连续使用仪表。

### (2) 消除干扰

#### 重要

流量计应安装在远离电动机、变压器和其他电源的地方, 以防干扰测量。当安装两个或多个电磁流量计时, 各流量计之间应间隔至少5D (D是型号代码的口径) 的距离。如果各流量计口径不同, 则D取较大口径值。

### (3) 直管段所需长度

根据JIS B 7554“电磁流量计”和管道条件测试数据,推荐如下图所示的管道条件。当管线同时包含多种条件时,通常不够使用。

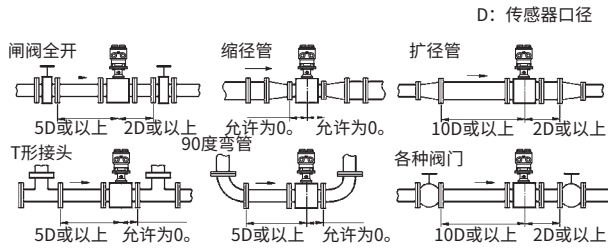


图3.1.1 直管段所需长度

- \*1: 请勿在附近安装任何可能干扰磁场、感应信号电压或流量计流速分布的装置。
- \*2: 流量计的下游侧可能无需使用直管段。但是,如果下游阀门或其他配件造成流量波动或偏差,请在下游侧使用2D~3D的直管段。
- \*3: 阀门应安装在下游侧,这样可避免传感器内出现偏流,并可避免从空管状态启动。
- \*4: 如果管道条件复杂,请在能够充分调整上游部件的地方安装直管段。

### (4) 保持稳定的流体电导率

#### 重要

请勿将流量计安装在流体电导率易变得不稳定的地方。如果在电磁流量计上游侧附近注入化学物,可能会影响流量显示。为避免这种情况,建议将化学物的注入口安装在流量计的下游侧。如果必须从上游侧注入化学物,请使用足够长的直管段(约50D或更长),以保证流体充分混合。

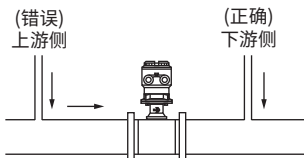


图3.1.2 化学物注入

### (5) 液体密封剂使用须知

#### 重要

在管道上使用液体密封剂时必须小心,如果密封剂流出,附着在电极或接地环表面,会对流量显示产生不良影响。如果在垂直管道内使用液体密封剂,应特别注意。

### (6) 检修区

选择有足够空间进行安装、接线、检修等操作的场所。

### (7) 旁通管线

建议安装旁通管线,以便维护和调零。

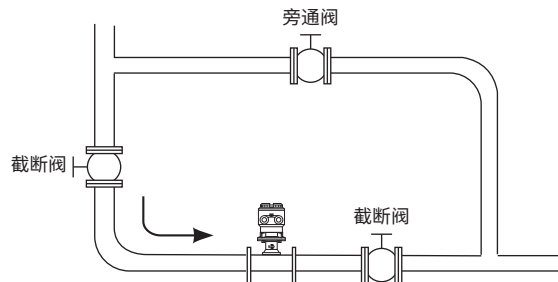


图3.1.3 旁通管线

### (8) 流量计的支撑



#### 注意

请勿单独固定流量计,以避免受到振动、冲击和管道伸缩的影响。应先固定管道,然后使用管道支撑流量计。

### (9) 安装位置

#### ● 管道必须充满液体

##### 重要

保证管道始终充满液体非常重要, 否则流量显示会受到影响, 而且还会造成测量误差。

配管的设计应能使传感器内部充满流体。

当流体易发生分流或固体物质可能会沉淀时, 采用垂直安装较有效。采用垂直安装时, 流体应自下向上流动, 以保证充满管道。

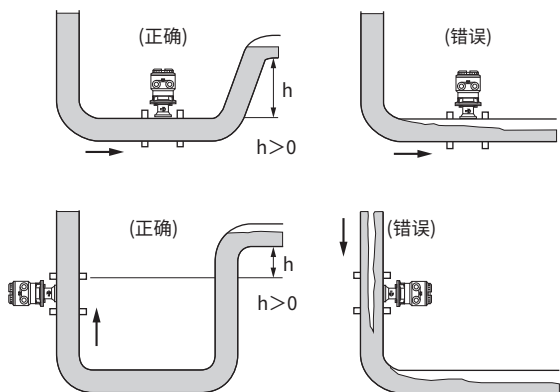


图3.1.4 安装位置

#### ● 避免产生气泡

##### 重要

如果气泡进入测量管, 可能会影响流量显示, 造成测量误差。

如果流体中含有气泡, 配管的设计必须能阻止气泡在传感器测量管内聚积。

如果流量计附近装有阀门, 应尽量将流量计安装在阀门上游侧, 这样可以防止管内压力降低, 从而避免产生气泡。

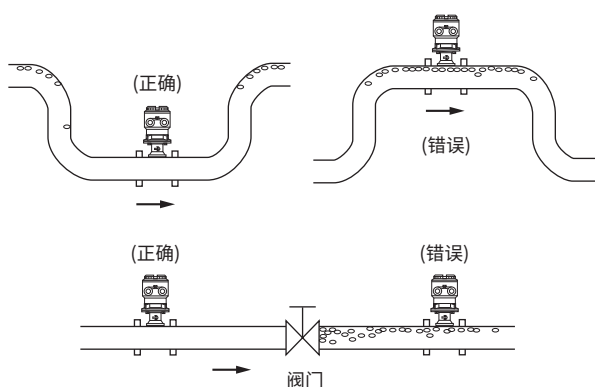


图3.1.5 避免产生气泡

#### ● 安装方向

##### 重要

如果电极与地面垂直, 聚积在顶部的气泡或底部的沉淀物可能会导致测量误差。必须将分体型传感器的接线盒和一体型流量计的变送器安装在管道上方, 以防止进水。

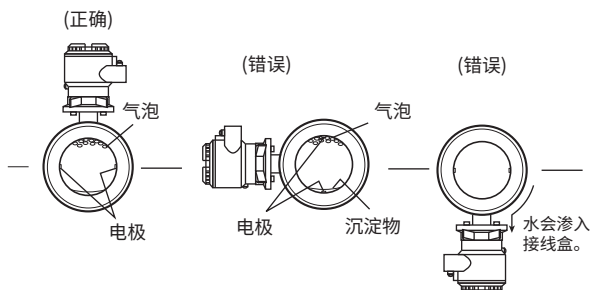


图3.1.6 安装方向

### 3.2 操作注意事项



#### 警告

电磁流量计为重型仪表。

请注意, 避免电磁流量计意外跌落或对其施加过大压力造成人身伤害。搬动电磁流量计时, 至少由两个人使用手推车搬运。

#### 注释

本节以分体型传感器为例进行说明。一体型流量计也必须注意相同事项。

#### 3.2.1 一般注意事项

##### (1) 运输注意事项

电磁流量计包装很牢固。拆箱时必须小心, 以防损坏流量计。为防止在搬运到安装地点的过程中发生意外, 运输过程中不要拆箱。

## 注意

请如图3.2.1所示吊起带有吊环螺栓的电磁流量计。切勿用撬杠穿过传感器将其吊起，否则会严重损坏衬里。垂直方向吊起电磁流量计时，需使用吊环螺栓(或吊环螺母和螺栓)。将其置于法兰螺栓孔，然后吊起电磁流量计。

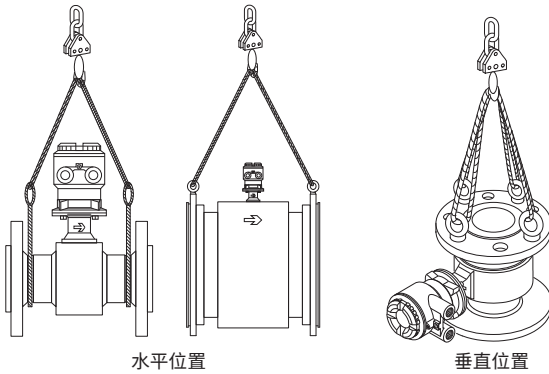


图3.2.1 吊起流量计

### (2) 避免碰撞冲击

## 注意

切勿使流量计跌落或使其受到强烈冲击，尤其不要使法兰面受到冲击，否则会损坏衬里，导致读数不准。

### (3) 法兰保护盖

## 重要

除了将流量计安装到管道的情況之外，应将保护盖(即波形纸板或其他缓冲材料)和附带的颗粒板(指定PTFE衬里时)置于法兰上。

### (4) 接线盒盖

## 重要

接线前不要打开接线盒盖，否则可能影响绝缘性能。

### (5) 长期不使用时

## 重要

尽量避免流量计在安装后长期闲置。如果不能避免这种情况，请注意以下事项，以保护流量计。

#### ● 检查流量计的密封状况

检查接线盒螺丝和电缆接口是否完好密封。安装的导线管应配有排水塞或防水密封塞，这样可避免湿气或水通过导管进入流量计。

#### ● 定期检查

至少每年检查一次上述密封状况和接线盒内的情况。另外，如果由于下雨等原因可能导致水进入流量计，则要进行进一步的检查。

### 3.2.2 流量计配管

## 注意

管道错位或倾斜会导致液体泄漏和法兰损坏。

- (1) 安装流量计前，调整错位或倾斜的管道，以及安装法兰间的间隙(请参阅图3.2.2)。

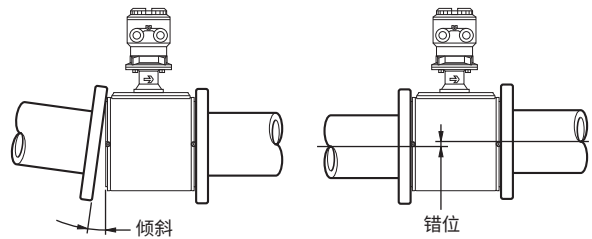


图3.2.2 倾斜和错位的流量计配管

- (2) 新安装的管道内可能存在异物，如焊渣或木屑。安装流量计前应把这些异物冲掉。这样可以防止衬里受到损坏，而且可以防止测量期间由于异物穿过传感器而引起错误的测量信号。

### 3.3 一体型流量计和分体型传感器的安装



#### 警告

- 电磁流量计配管使用的所有垫片应由用户准备,特殊情况除外。
- 为避免损坏传感器的法兰面,请勿使用缠绕式垫片。

#### 注释

- 垫片的拧紧力矩取决于衬里和垫片的类型和外部尺寸。拧紧力矩值和相应的垫片类型如本节的表格所示。请参阅3.3.3节决定管道侧法兰所用的垫片尺寸。
- 如果流体有可能渗入PTFE衬里(如硝酸、氢氟酸或高温氢氧化钠),请勿使用PTFE衬里型。
- PTFE的衬里结构能将PTFE附着在传感器的金属内表面。安装到管道时,请小心不要对PTFE衬里施加不均匀力或扭力。
- 对于PTFE衬里,建议用接地环安装,或用短管安装在上游和下游侧。

#### 3.3.1 口径25 ~ 200 mm (1 ~ 8 in.), 夹持型

#### 重要

按照法兰等级使用螺栓螺母。使用双头贯穿螺栓时,确保螺柄外径小于螺纹外径。  
务必选择内径及外径不会突出于管道中的垫片(参阅3.3.3节)。如果垫片内径过大或外径过小,可能会出现流体泄漏。

#### (1) 安装方向

流量计的安装方向应使得待测流体的流向与流量计上的箭头方向一致。

#### 重要

如果无法与箭头方向保持一致,可以改变电缆入口的方向。请参阅3.5节。

如果待测流体的流向与箭头方向相反,请将参数“Flow direct”的值由“Forward”改为“Reverse”。请参阅表1.1中的相应通信型(AXW/AXW4A/AXG1A)或硬件/软件版(AXFA11)的使用说明书。

显示菜单路径(AXW/AXW4A/AXG1A):

Device setup ▶ Detailed setup ▶ AUX calculation ▶ Flow direct

#### (2) 安装定心装置

为保证流量计与管道同轴,请安装定心装置。根据标称直径和法兰等级选用适当的定心装置。

##### • 口径:25 ~ 40 mm (1 ~ 1.5 in.)

将2个贯穿螺栓穿入相邻的2个法兰孔,放置流量计,使小法兰和定心装置紧密接触。

如果使用双头贯穿螺栓,放置时,应保证定心装置与螺栓螺纹接触。

将其他贯穿螺栓穿过其他孔。

请参照图3.3.2安装。

##### • 口径:50 ~ 200 mm (2 ~ 8 in.)

从工艺管道侧,将两个贯穿螺栓穿过相邻的两个法兰孔(水平安装时使用下方两个孔)和四个定心装置(每个螺栓两个定心装置)。避免四个定心装置与传感器外壳接触。

如果使用双头贯穿螺栓,放置时,应保证定心装置与螺栓螺纹接触。

将其他贯穿螺栓穿过其他孔。

请参阅图3.3.3进行安装。

#### 注释

口径为50 ~ 200 mm (2 ~ 8 in.)时,定心装置上刻有识别字符。请参阅表3.3.3,务必使用符合要求规格合适定心装置。

### (3) 垫片和接地设备的安装

根据接地设备(接地环)的有无和所选规格,与用户管道相连的垫片(由用户提供)会不同。请务必使用与法兰等级和流体规格相符的垫片。如下所示安装垫片。  
请参阅3.3.3节,务必选择内径及外径不会突出于管道中的垫片。



#### 警告

- 电磁流量计配管使用的所有垫片应由用户准备,特殊情况除外。  
在以下情况下,请务必在接地环和衬里段之间使用垫片,以免流体泄漏。
  - 指定口径为50~200 mm (2~8 in.),天然硬橡胶衬里,带接地环。
  - 接地环是后来添加的。
- 请确保选择的垫片硬度相当于软橡胶或PTFE覆层非石棉垫片,或根据过程压力选择硬度相当的垫片。垫片的厚度应在表3.3.1所示范围内。

表3.3.1 垫片厚度

口径 mm	垫片厚度(mm)
50 ~ 125 (2 ~ 5 in.)	2
150 ~ 200 (6 ~ 8 in.)	3

对于口径25 ~ 125 mm,接地环有安装固定支架(参阅图3.3.1)。

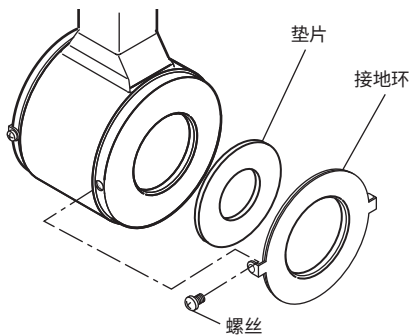


图3.3.1 安装接地环

#### • 安装:天然硬橡胶衬里型和金属管

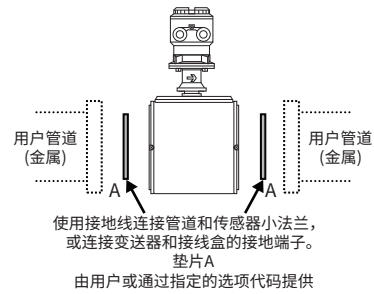
将带天然硬橡胶衬里的电磁流量计安装到无衬里的金属管时,推荐无接地环的安装方法。

使用接地线(由用户提供),连接管道和传感器小法兰,或连接变送器和接线盒的接地端子。有关接地的详细信息,请参阅4.4.3节。

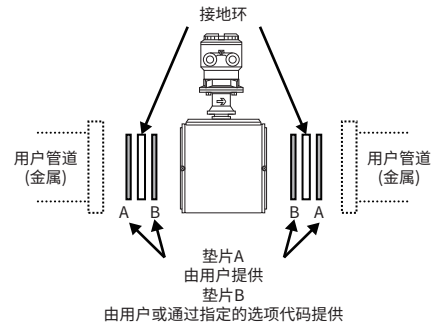
对于垫片A(用户侧),使用非石棉接合垫片、PTFE覆层非石棉接合垫片(可选项代码BSF)或硬度相当的垫片。使用接地环时,垫片B(传感器侧)使用非石棉接合垫片、PTFE覆层非石棉接合垫片(可选项代码BSF)或硬度相当的垫片。

建议垫片A和B使用相同硬度的垫片。

#### • 无接地环的安装



#### • 带接地环的安装



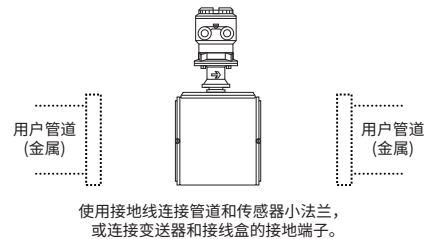
#### • 安装:天然软橡胶/聚氨酯橡胶衬里型和金属管

将带天然软橡胶或聚氨酯橡胶衬里的电磁流量计安装到无衬里的金属管时,推荐无接地环的安装方法。

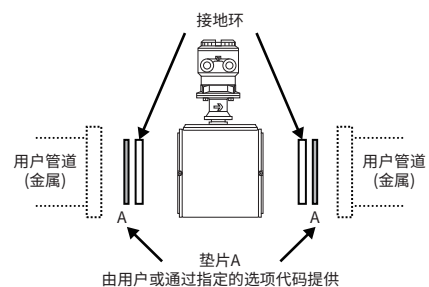
不使用接地环时,推荐管和传感器之间不使用垫片。使用接地线(由用户提供),连接管道和传感器小法兰,或连接变送器和接线盒的接地端子。有关接地的详细信息,请参阅4.4.3节。

使用接地环时,垫片A(用户侧)使用非石棉接合垫片、PTFE覆层非石棉接合垫片(可选项代码BSF)或硬度相当的垫片。

#### • 无接地环的安装



#### • 带接地环的安装



### (4) 拧紧螺母

按照表3.3.2中的力矩值拧紧螺母。

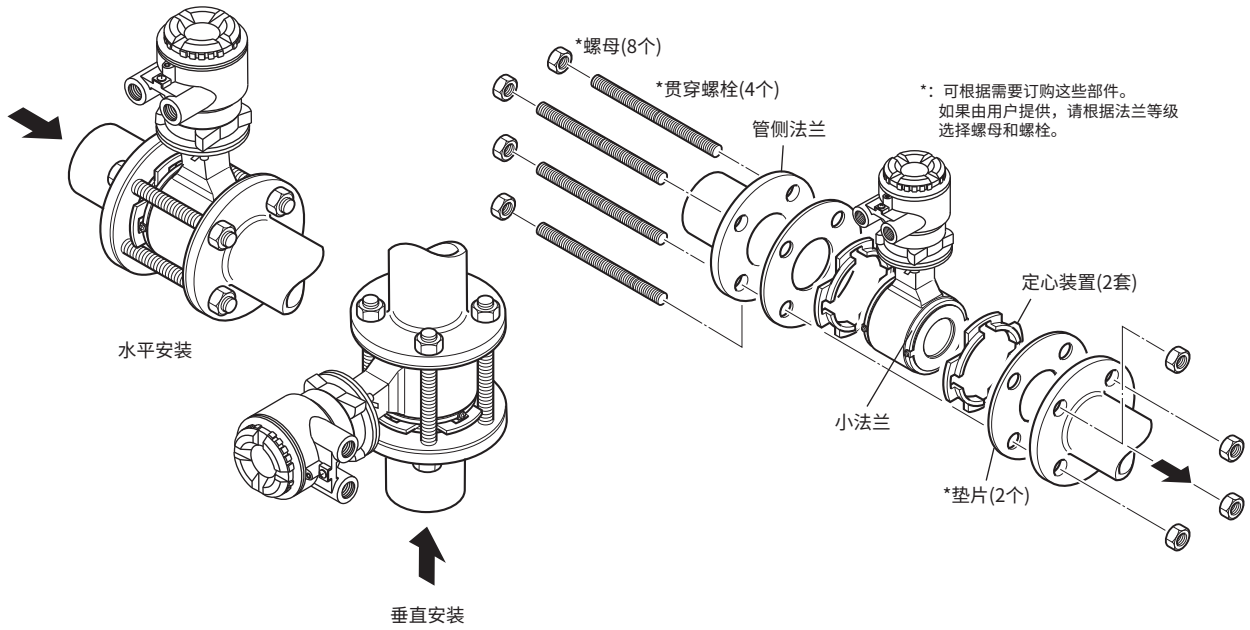


图3.3.2 夹持型的安装步骤(口径:25、32和40 mm (1.0、1.25和1.5 in.))

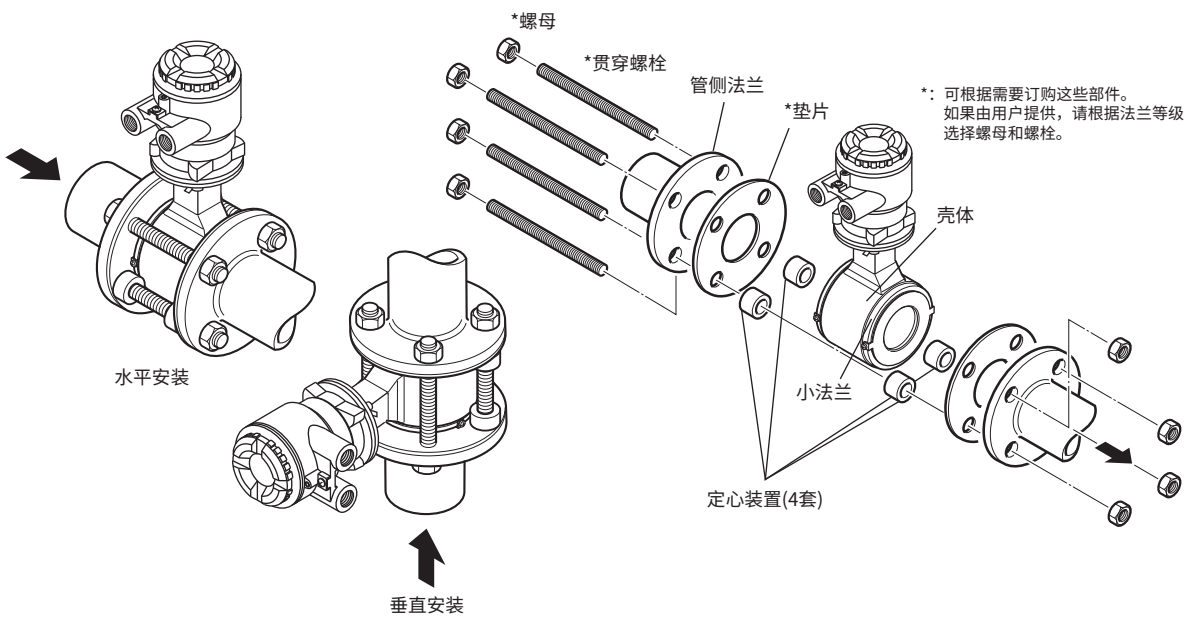


图3.3.3 夹持型的安装步骤(口径:50~200 mm (2~8 in.))

表3.3.2 金属管的夹持型拧紧力矩值

天然硬橡胶/天然软橡胶/聚氨酯橡胶衬里的拧紧力矩值(N·m)										
传感器内的垫片类型	天然软橡胶/聚氨酯橡胶衬里:无垫片(标准)									
	天然硬橡胶衬里:非石棉垫片、PTFE覆层非石棉垫片或硬度相当的垫片									
用户法兰的垫片类型	非石棉垫片、PTFE覆层非石棉垫片(选项代码BSF)或硬度相当的垫片									
法兰等级	JIS 10K	ASME Class 150		EN PN10	JIS 20K	ASME Class 300		EN PN16	EN PN40	JIS F12
螺纹标准	公制螺纹	公制螺纹	统一螺纹	公制螺纹	公制螺纹	公制螺纹	统一螺纹	公制螺纹	公制螺纹	公制螺纹
口径 mm										
25	11.2~18.4	8.5~12.6		—	11.8~18.4	11.0~16.7		—	8.8~12.7	—
32	12.6~20.5	8.2~11.7		—	13.5~20.5	10.8~15.5		—	10.5~15.2	—
40	19.5~31.3	14.3~20.2		—	21.3~31.3	22.8~31.9		—	19.0~26.7	—
50	24.8~38.7	22.5~33.2		—	13.0~19.3	13.9~19.8		—	25.8~33.8	—
65	39.2~59.9	36.4~51.9		—	19.7~30.0	23.2~35.5		13.8~20.9	—	—
80	21.6~33.1	37.0~49.2		—	27.4~41.4	23.0~33.7		14.8~21.5	—	43.7~66.2
100	29.2~42.8	24.2~31.6		—	37.7~53.5	31.8~43.2		20.1~26.8	—	58.9~85.6
125	45.9~65.6	34.1~40.5		—	52.9~71.7	37.8~46.2		26.1~32.0	—	49.5~69.9
150	44.9~58.9	39.4~44.9	38.3~43.0	—	33.4~43.0	27.3~32.7		32.2~37.6	—	48.7~62.9
200	36.3~43.3	57.5~63.2	56.0~61.6	36.7~42.1	41.3~45.5	41.5~45.7	42.9~47.2	27.1~29.8	—	45.3~52.0

天然硬橡胶/天然软橡胶/聚氨酯橡胶衬里的拧紧力矩值(in·lbf)										
传感器内的垫片类型	天然软橡胶/聚氨酯橡胶衬里:无垫片(标准)									
	天然硬橡胶衬里:非石棉垫片、PTFE覆层非石棉垫片或硬度相当的垫片									
用户法兰的垫片类型	非石棉垫片、PTFE覆层非石棉垫片(选项代码BSF)或硬度相当的垫片									
法兰等级	JIS 10K	ASME Class 150		EN PN10	JIS 20K	ASME Class 300		EN PN16	EN PN40	JIS F12
螺纹标准	公制螺纹	公制螺纹	统一螺纹	公制螺纹	公制螺纹	公制螺纹	统一螺纹	公制螺纹	公制螺纹	公制螺纹
口径(英寸)										
1.0	99.1~162.9	75.2~111.5		—	104.4~162.9	97.4~147.8		—	77.9~112.4	—
1.25	111.5~181.4	72.6~103.6		—	119.5~181.4	95.6~137.2		—	92.9~134.5	—
1.5	172.6~277.0	126.6~178.8		—	188.5~277.0	201.8~282.3		—	168.2~236.3	—
2.0	219.5~342.5	199.1~293.8		—	115.1~170.8	123.0~175.2		—	228.3~299.2	—
2.5	346.9~530.2	322.2~459.4		—	174.4~265.5	205.3~314.2		122.1~185.0	—	—
3.0	191.2~293.0	327.5~435.5		—	242.5~366.4	203.6~298.3		131.0~190.3	—	386.8~585.9
4.0	258.4~378.8	214.2~279.7		—	333.7~473.5	281.5~382.4		177.9~237.2	—	521.3~757.6
5.0	406.2~580.6	301.8~358.5		—	468.2~634.6	334.6~408.9		231.0~283.2	—	438.1~618.7
6.0	397.4~521.3	348.7~397.4	339.0~380.6	—	295.6~380.6	241.6~289.4		285.0~332.8	—	431.0~556.7
8.0	321.3~383.2	508.9~559.4	495.6~545.2	324.8~372.6	365.5~402.7	367.3~404.5	379.7~417.8	239.9~263.8	—	400.9~460.2

表3.3.3 定心装置标识(天然硬橡胶/天然软橡胶/聚氨酯橡胶衬里)

口径 mm (in.)	JIS			ASME		EN		
	10K	20K	F12	Class 150	Class 300	PN10	PN16	PN40
50 (2.0)	B	B	—	B	F	—	—	F
65 (2.5)	B	B	—	B	G	—	F	—
80 (3.0)	B	F	H	F	C	—	G	—
100 (4.0)	B	F	H	C	H	—	F	—
125 (5.0)	B	C	C	G	D	—	F	—
150 (6.0)	C	D	D	C	E	—	C	—
200 (8.0)	C	D	D	D	E	C	C	—

\*:每个定心装置上都刻有字符,作为标识。

### 3.3.2 口径25 ~ 400 mm (1 ~ 16 in.), 法兰型

#### 重要

按照法兰等级使用螺栓螺母。务必选择内径及外径不会突出于管道中的垫片(参阅3.3.3节)。如果垫片内径过大或外径过小,可能会出现流体泄漏。

#### (1) 安装方向

流量计的安装方向应使待测流体的流向与流量计上的箭头方向一致。

#### 重要

如果无法与箭头方向保持一致,可以改变电缆入口的方向。请参阅3.5节。

如果待测流体的流向与箭头方向相反,请将参数“Flow direct”的值由“Forward”改为“Reverse”。请参阅表1.1中的相应通信型 (AXW/AXW4A/AXG1A) 或硬件/软件版 (AXFA11) 的使用说明书。

显示菜单路径(AXW/AXW4A/AXG1A):  
Device setup ▶ Detailed setup ▶ AUX calculation ▶ Flow direct

#### (2) 垫片和接地设备的安装

根据接地设备(接地环)的有无和指定的规格,与用户管道相连的垫片(由用户提供)会不同。请务必使用与法兰等级和流体规格相符的垫片。如下所示安装垫片。

请参阅3.3.3节,务必选择内径及外径不会突出于管道中的垫片。



#### 警告

- 电磁流量计配管使用的所有垫片应由用户准备,特殊情况除外。
- 在以下情况下,请务必在接地环和衬里段之间使用垫片,以免流体泄漏。
  - 指定口径为50 ~ 400 mm (2 ~ 16 in.),天然硬橡胶衬里,带接地环。
  - 指定口径为25 ~ 125 mm (1 ~ 5 in.),PTFE衬里,带接地环电极
  - 指定口径为150 ~ 400 mm (6 ~ 16 in.),PTFE衬里,带接地环。
  - 在以上两种情况中,接地环是后来添加的。
- 请确保选择的垫片硬度相当于软橡胶或PTFE覆层非石棉垫片,或根据过程压力选择硬度相当的垫片。垫片的厚度应在表3.3.4所示范围内。

表3.3.4 垫片厚度

口径 mm	垫片厚度(mm)
25 ~ 125 (1 ~ 5 in.)	2
150 ~ 400 (6 ~ 16 in.)	3 ~ 5

对于口径25 ~ 125 mm,接地环有安装固定支架(参阅图3.3.4)。

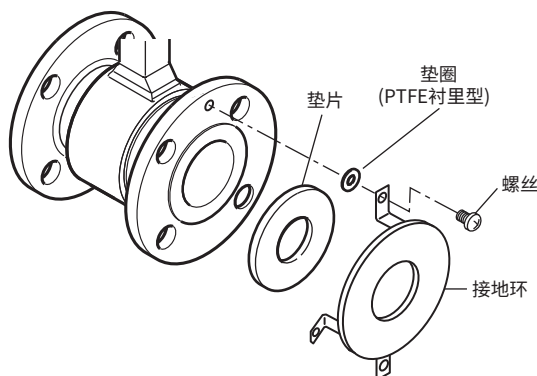


图3.3.4 安装接地环

指定口径为150 ~ 400 mm (6 ~ 16 in.),PTFE或天然硬橡胶衬里,带接地环,接地环有手柄(参阅图3.3.5)。

接地环的手柄上有一些孔,这些孔与每种法兰类型的外径相对应。

每个孔附近有印字。印字表示法兰类型。请参阅表3.3.5。确保定心销固定在与法兰相对应的孔里,或定心销固定在正确的孔里。

指定口径为150~200 mm (6~8 in.)，将带法兰类型印字的接地环悬挂在电磁流量计的外侧。

设置两个手柄的角度，使之与顶部对称。如果手柄下面有螺栓孔，沿顺时针方向旋转接地环，使手柄位于螺栓孔之间。使接地环处于电磁流量计的中央。

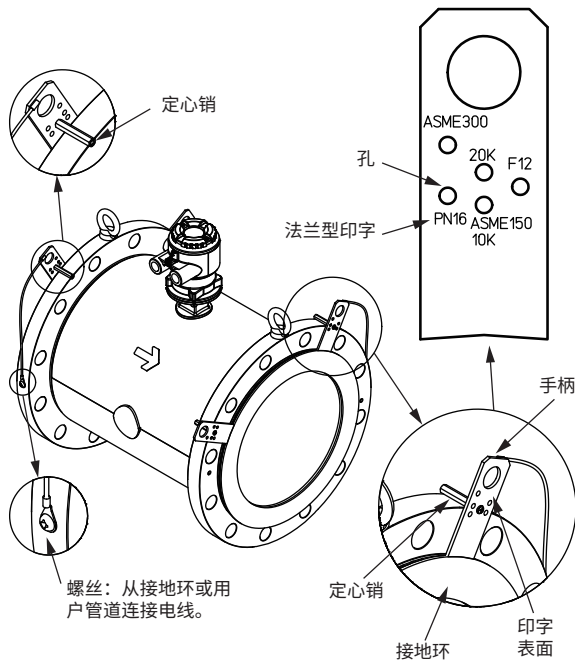
指定口径为250~400 mm (10~16 in.)，将带法兰类型印字的接地环悬挂在电磁流量计的外侧。

设置两个手柄的角度，使之对称，顶部呈45度角。如果手柄下面有螺栓孔，沿顺时针方向旋转接地环，使手柄位于螺栓孔之间。使接地环处于电磁流量计的中央。

将接地环的电线与电磁流量计法兰的螺丝相连，用螺丝固定电线。电磁流量计的两侧都必须执行上述步骤。

表3.3.5 印字和法兰等级

印字	法兰类型
ASME 150	ASME Class 150
ASME 300	ASME Class 300
PN10	EN PN10
PN16	EN PN16
10K	JIS 10K
20K	JIS 20K
F12	JIS F12



注释：指定口径为150~200 mm (6~8 in.)，PTFE衬里，带接地环，1个手柄。

图3.3.5 安装接地环

#### • 安装:PTFE/天然硬橡胶衬里型和金属管

将带PTFE或天然硬橡胶衬里的电磁流量计安装到无衬里的金属管时，推荐无接地环的安装方法。

指定口径为25~125 mm (1~5 in.)，PTFE衬里，无接地环，推荐管和传感器之间不使用垫片。使用接地线(由用户提供)，连接管道和传感器法兰，或连接变送器和接线盒的接地端子。有关接地的详细信息，请参阅4.4.3节。

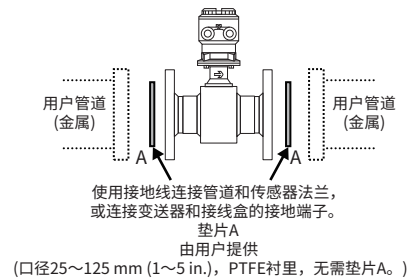
指定口径为150~400 mm (6~16 in.)，PTFE或天然硬橡胶衬里，不使用接地环，使用垫片A(用户管侧)与用户管道相连。使用接地线(由用户提供)，连接管道和传感器法兰，或连接变送器和接线盒的接地端子。有关接地的详细信息，请参阅4.4.3节。

对于垫片A(用户管侧)，请使用非石棉接合垫片、PTFE覆层非石棉接合垫片或硬度相当的垫片。

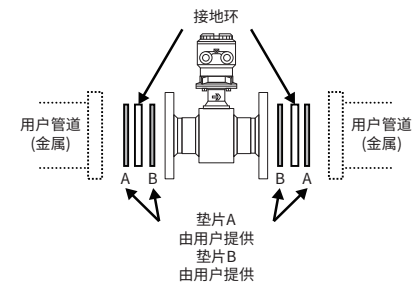
对于垫片B(传感器侧)，请使用非石棉接合垫片、PTFE覆层非石棉接合垫片或硬度相当的垫片。

建议垫片A和B使用相同硬度的垫片。

#### • 无接地环的安装



#### • 带接地环的安装



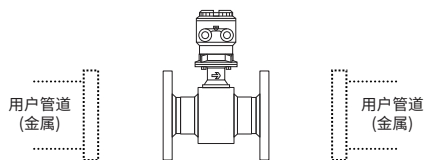
• 安装:天然软橡胶/聚氨酯橡胶衬里型和金属管

将带天然软橡胶或聚氨酯橡胶衬里的电磁流量计安装到无衬里的金属管时,推荐无接地环的安装方法。

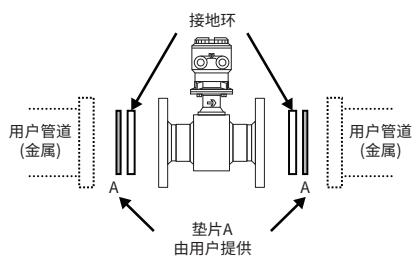
不使用接地环时,使用接地线(由用户提供),连接管道和传感器法兰,或连接变送器和接线盒的接地端子。有关接地的详细信息,请参阅4.4.3节。

对于垫片A(用户管侧),请使用非石棉接合垫片、PTFE覆层非石棉接合垫片或硬度相当的垫片。

• 无接地环的安装



• 带接地环的安装



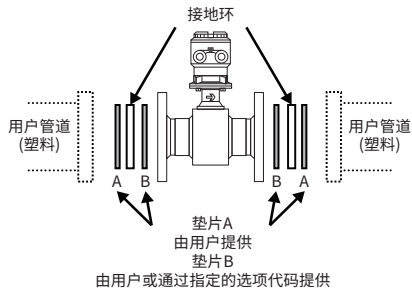
• 安装:PTFE衬里型和塑料管

将带PTFE衬里的电磁流量计安装到塑料管时,请务必使用接地环。

对于垫片A(用户管侧),请使用氟橡胶垫片、氯丁橡胶垫片或硬度相当的垫片。

对于垫片B(传感器侧),请使用氟橡胶垫片(可选项代码GA、GC或GD)或硬度相当的垫片。

建议垫片A和B使用相同硬度的垫片。



(3) 拧紧螺母

按照表3.3.6中的金属管力矩值拧紧螺母。对于塑料管,使用塑料管的垫片(可选项代码GA、GC或GD),根据表3.3.7中的力矩值拧紧螺母。



对于带有碳氟化合物PTFE衬里的流量计,随着时间的推移螺母可能会松动,请定期将其拧紧。务必根据规定的力矩值拧紧螺母。用相同的力矩值斜向拧紧螺母,逐步增加力矩值,最大不超过规定值。

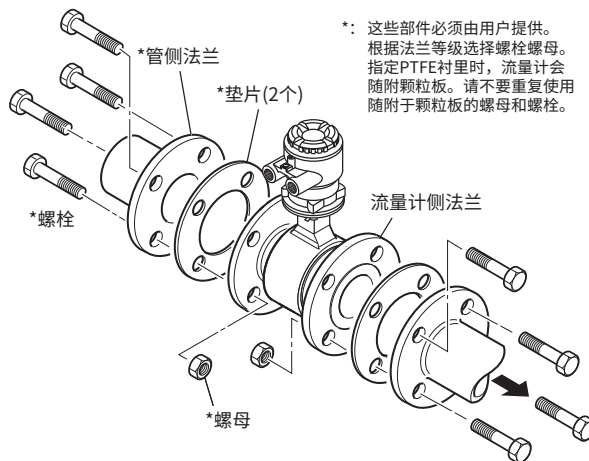


图3.3.6 法兰型的安装步骤(口径:25 ~ 400 mm (1 ~ 16 in.))

表3.3.6 金属管的法兰型拧紧力矩值

PTFE/天然硬橡胶/天然软橡胶衬里的拧紧力矩值(N·m)										
天然软橡胶衬里:无垫片(标准)										
PTFE/天然硬橡胶衬里:非石棉垫片、PTFE覆层非石棉垫片或硬度相当的垫片										
非石棉垫片、PTFE覆层非石棉垫片或硬度相当的垫片										
法兰等级	JIS 10K	ASME Class 150		EN PN10	JIS 20K	ASME Class 300		EN PN16	EN PN40	JIS F12
螺纹标准	公制螺纹	公制螺纹	统一螺纹	公制螺纹	公制螺纹	公制螺纹	统一螺纹	公制螺纹	公制螺纹	公制螺纹
口径 mm										
25	10.3~17.2	8.5~13.1		—	10.6~17.2	11.1~17.8		—	8.4~13.1	—
32	15.5~25.7	11.6~17.7		—	16.1~25.7	15.0~23.3		—	14.7~23.0	—
40	18.0~29.7	14.3~21.4		—	19.0~29.7	22.3~33.7		—	18.4~28.2	—
50	27.0~43.8	12.9~21.0		—	13.8~21.9	13.7~21.0		—	29.1~42.7	—
65	41.6~66.6	19.7~31.4		—	20.7~33.3	24.2~37.5		16.3~26.3	—	—
80	22.2~36.0	19.7~30.6		—	28.0~45.1	24.1~36.6		17.3~27.5	—	45.3~72.1
100	28.9~45.8	27.0~40.5		—	37.9~59.1	33.2~48.4		23.2~35.7	—	61.0~94.6
125	47.1~74.4	39.5~57.1		—	53.2~81.4	41.2~57.1		31.0~45.9	—	51.7~79.4
150	70.4~108.0	41.4~59.8		—	60.8~92.7	51.6~72.1		58.0~86.4	—	77.1~115.2
200	55.8~84.1	54.9~74.1		69.1~103.2	86.4~124.4	85.5~117.2		47.3~68.8	—	70.1~100.9
250	95.0~139.9	66.3~91.8		68.2~100.8	140.3~193.9	100.3~131.0		84.6~120.9	—	134.0~192.0
300	76.8~111.6	75.1~97.5		72.4~102.3	143.8~195.8	158.8~201.5		66.0~92.1	—	117.3~163.3
350	111.9~167.8	88.2~126.1		82.4~117.7	—	—		—	—	184.7~268.4
400	169.6~251.4	126.4~176.9		141.1~203.4	—	—		—	—	210.9~305.4

PTFE/天然硬橡胶/天然软橡胶衬里的拧紧力矩值(in.·lbf)										
天然软橡胶衬里:无垫片(标准)										
PTFE/天然硬橡胶衬里:非石棉垫片、PTFE覆层非石棉垫片或硬度相当的垫片										
非石棉垫片、PTFE覆层非石棉垫片或硬度相当的垫片										
法兰等级	JIS 10K	ASME Class 150		EN PN10	JIS 20K	ASME Class 300		EN PN16	EN PN40	JIS F12
螺纹标准	公制螺纹	公制螺纹	统一螺纹	公制螺纹	公制螺纹	公制螺纹	统一螺纹	公制螺纹	公制螺纹	公制螺纹
口径 in.										
1.0	91.2~152.2	75.2~115.9		—	93.8~152.2	98.2~157.5		—	74.3~115.9	—
1.25	137.2~227.5	102.7~156.7		—	142.5~227.5	132.8~206.2		—	130.1~203.6	—
1.5	159.3~262.9	126.6~189.4		—	168.2~262.9	197.4~298.3		—	162.9~249.6	—
2.0	239.0~387.7	114.2~185.9		—	122.1~193.8	121.3~185.9		—	257.6~377.9	—
2.5	368.2~589.5	174.4~277.9		—	183.2~294.7	214.2~331.9		144.3~232.8	—	—
3.0	196.5~318.6	174.4~270.8		—	247.8~399.2	213.3~323.9		153.1~243.4	—	400.9~638.1
4.0	255.8~405.4	239.0~358.5		—	335.4~523.1	293.8~428.4		205.3~316.0	—	539.9~837.3
5.0	416.9~658.5	349.6~505.4		—	470.9~720.5	364.7~505.4		274.4~406.2	—	457.6~702.7
6.0	623.1~955.9	366.4~529.3		—	538.1~820.5	456.7~638.1		513.3~764.7	—	682.4~1019.6
8.0	493.9~744.3	485.9~655.8		611.6~913.4	764.7~1101.0	756.7~1037.3		418.6~608.9	—	620.4~893.0
10	840.8~1238.2	586.8~812.5		603.6~892.2	1241.8~1716.2	887.7~1159.4		748.8~1070.1	—	1186.0~1699.3
12	679.7~987.7	664.7~862.9		640.8~905.4	1272.7~1733.0	1405.5~1783.4		584.1~815.2	—	1038.2~1445.3
14	990.4~1485.2	780.6~1116.1		729.3~1041.7	—	—		—	—	1634.7~2375.5
16	1501.1~2225.1	1118.7~1565.7		1248.8~1800.2	—	—		—	—	1866.6~2703.0

聚氨酯橡胶衬里的拧紧力矩值(N·m)										
传感器内的垫片类型	无垫片(标准)									
用户法兰的垫片类型	非石棉垫片、PTFE覆层非石棉垫片或硬度相当的垫片									
法兰等级	JIS 10K	ASME Class 150		EN PN10	JIS 20K	ASME Class 300		EN PN16	EN PN40	JIS F12
螺纹标准	公制螺纹	公制螺纹	统一螺纹	公制螺纹	公制螺纹	公制螺纹	统一螺纹	公制螺纹	公制螺纹	公制螺纹
口径 mm										
25	10.3~17.2	8.5~13.1		—	10.6~17.2	11.1~17.8		—	8.4~13.1	—
32	15.5~25.7	11.6~17.7		—	16.1~25.7	15.0~23.3		—	14.7~23.0	—
40	18.0~29.7	14.3~21.4		—	19.0~29.7	22.3~33.7		—	18.4~28.2	—
50	27.0~43.8	12.9~21.0		—	13.8~21.9	13.7~21.0		—	29.1~42.7	—
65	41.6~66.6	19.7~31.4		—	20.7~33.3	24.2~37.5		16.3~26.3	—	—
80	22.2~36.0	19.7~30.6		—	28.0~45.1	24.1~36.6		17.3~27.5	—	45.3~72.1
100	28.9~45.8	27.0~40.5		—	37.9~59.1	33.2~48.4		23.2~35.7	—	61.0~94.6
125	47.1~74.4	39.5~57.1		—	53.2~81.4	41.2~57.1		31.0~45.9	—	51.7~79.4
150	60.1~92.1	34.4~49.7		—	51.7~78.7	43.0~59.8		47.4~70.5	—	66.1~98.2
200	47.1~70.9	45.8~61.5		56.2~83.4	64.4~91.9	62.8~84.7		38.4~55.6	—	59.7~85.0
250	87.1~128.0	60.0~82.8		61.0~89.8	112.5~153.6	78.1~100.7		75.7~107.8	—	123.2~175.5
300	66.5~96.2	63.8~82.1		59.7~83.5	92.4~122.4	96.9~119.5		54.2~75.2	—	102.1~140.7
350	100.7~150.5	77.8~110.9		71.9~101.9	—	—		—	—	166.7~240.8
400	155.4~229.5	114.3~159.3		126.6~181.5	—	—		—	—	193.7~278.8

聚氨酯橡胶衬里的拧紧力矩值(in.·lbf)										
传感器内的垫片类型	无垫片(标准)									
用户法兰的垫片类型	非石棉垫片、PTFE覆层非石棉垫片或硬度相当的垫片									
法兰等级	JIS 10K	ASME Class 150		EN PN10	JIS 20K	ASME Class 300		EN PN16	EN PN40	JIS F12
螺纹标准	公制螺纹	公制螺纹	统一螺纹	公制螺纹	公制螺纹	公制螺纹	统一螺纹	公制螺纹	公制螺纹	公制螺纹
口径 in.										
1.0	91.2~152.2	75.2~115.9		—	93.8~152.2	98.2~157.5		—	74.3~115.9	—
1.25	137.2~227.5	102.7~156.7		—	142.5~227.5	132.8~206.2		—	130.1~203.6	—
1.5	159.3~262.9	126.6~189.4		—	168.2~262.9	197.4~298.3		—	162.9~249.6	—
2.0	239.0~387.7	114.2~185.9		—	122.1~193.8	121.3~185.9		—	257.6~377.9	—
2.5	368.2~589.5	174.4~277.9		—	183.2~294.7	214.2~331.9		144.3~232.8	—	—
3.0	196.5~318.6	174.4~270.8		—	247.8~399.2	213.3~323.9		153.1~243.4	—	400.9~638.1
4.0	255.8~405.4	239.0~358.5		—	335.4~523.1	293.8~428.4		205.3~316.0	—	539.9~837.3
5.0	416.9~658.5	349.6~505.4		—	470.9~720.5	364.7~505.4		274.4~406.2	—	457.6~702.7
6.0	531.9~815.2	304.5~439.9		—	457.6~696.6	380.6~529.3		419.5~624.0	—	585.0~869.1
8.0	416.9~627.5	405.4~544.3		497.4~738.2	570.0~813.4	555.8~749.7		339.9~492.1	—	528.4~752.3
10	770.9~1132.9	531.0~732.8		539.9~794.8	995.7~1359.5	691.2~891.3		670.0~954.1	—	1090.4~1553.3
12	588.6~851.4	564.7~726.6		528.4~739.0	817.8~1083.3	857.6~1057.7		479.7~665.6	—	903.7~1245.3
14	891.3~1332.0	688.6~981.5		636.4~901.9	—	—		—	—	1475.4~2131.3
16	1375.4~2031.2	1011.6~1409.9		1120.5~1606.4	—	—		—	—	1714.4~2467.6

表3.3.7 塑料管的法兰型拧紧力矩值

PTFE衬里的拧紧力矩值(N·m)									
传感器内的垫片类型	氟橡胶垫片(可选项代码GA、GC或GD)								
用户法兰的垫片类型	氟橡胶垫片、氯丁橡胶垫片或硬度相当的垫片								
法兰等级	JIS 10K	ASME Class 150		JIS 20K	ASME Class 300		EN PN16	EN PN40	JIS F12
螺纹标准	公制螺纹	公制螺纹	统一螺纹	公制螺纹	公制螺纹	统一螺纹	公制螺纹	公制螺纹	公制螺纹
口径 mm									
25	3.1 ~ 5.1	2.5 ~ 4.0		5.4 ~ 9.0	6.6 ~ 11.0		—	5.0 ~ 8.3	—
32	4.6 ~ 7.7	3.5 ~ 5.5		8.2 ~ 13.7	8.8 ~ 14.6		—	8.7 ~ 14.4	—
40	5.4 ~ 8.9	4.3 ~ 6.8		9.6 ~ 16.0	13.2 ~ 21.1		—	10.7 ~ 17.9	—
50	8.1 ~ 13.4	3.8 ~ 6.4		7.0 ~ 11.7	8.0 ~ 13.3		—	16.8 ~ 28.1	—
65	12.6 ~ 21.0	5.9 ~ 9.8		6.4 ~ 10.7	7.4 ~ 12.0		4.8 ~ 8.1	—	—
80	6.6 ~ 11.1	5.9 ~ 9.8		8.6 ~ 14.4	7.4 ~ 12.0		5.2 ~ 8.6	—	13.7 ~ 22.9
100	8.7 ~ 14.5	8.2 ~ 13.6		11.8 ~ 19.6	10.3 ~ 16.7		7.0 ~ 11.6	—	18.8 ~ 31.3
125	14.2 ~ 23.6	12.0 ~ 19.4		16.6 ~ 27.6	13.0 ~ 21.2		9.5 ~ 15.8	—	15.9 ~ 26.5

PTFE衬里的拧紧力矩值(in.·lbf)									
传感器内的垫片类型	氟橡胶垫片(可选项代码GA、GC或GD)								
用户法兰的垫片类型	氟橡胶垫片、氯丁橡胶垫片或硬度相当的垫片								
法兰等级	JIS 10K	ASME Class 150		JIS 20K	ASME Class 300		EN PN16	EN PN40	JIS F12
螺纹标准	公制螺纹	公制螺纹	统一螺纹	公制螺纹	公制螺纹	统一螺纹	公制螺纹	公制螺纹	公制螺纹
口径 in.									
1.0	27.4 ~ 45.1	22.1 ~ 35.4		47.8 ~ 79.7	58.4 ~ 97.4		—	44.3 ~ 73.5	—
1.25	40.7 ~ 68.2	31.0 ~ 48.7		72.6 ~ 121.3	77.9 ~ 129.2		—	77.0 ~ 127.5	—
1.5	47.8 ~ 78.8	38.1 ~ 60.2		85.0 ~ 141.6	116.8 ~ 186.8		—	94.7 ~ 158.4	—
2.0	71.7 ~ 118.6	33.6 ~ 56.6		62.0 ~ 103.6	70.8 ~ 117.7		—	148.7 ~ 248.7	—
2.5	111.5 ~ 185.9	52.2 ~ 86.7		56.6 ~ 94.7	65.5 ~ 106.2		42.5 ~ 71.7	—	—
3.0	58.4 ~ 98.2	52.2 ~ 86.7		76.1 ~ 127.5	65.5 ~ 106.2		46.0 ~ 76.1	—	121.3 ~ 202.7
4.0	77.0 ~ 128.3	72.6 ~ 120.4		104.4 ~ 173.5	91.2 ~ 147.8		62.0 ~ 102.7	—	166.4 ~ 277.0
5.0	125.7 ~ 208.9	106.2 ~ 171.7		146.9 ~ 244.3	115.1 ~ 187.6		84.1 ~ 139.8	—	140.7 ~ 234.5

### 3.3.3 垫片尺寸(用户管道)



电磁流量计配管使用的所有垫片应由用户准备,特殊情况除外。

务必选择内径及外径不会突出于管道内部的垫片。  
如果垫片内径过大或外径过小,可能会出现流体泄漏。

表3.3.8 接地环内径、有效密封的外径及推荐的垫片内径

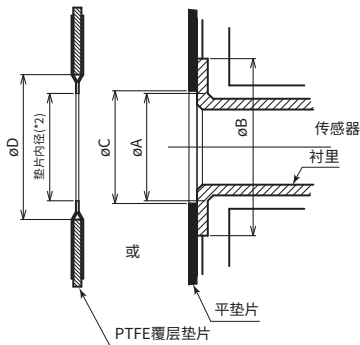
单位:mm

口径	天然硬橡胶/天然软橡胶/聚氨酯橡胶衬里				PTFE/天然硬橡胶/天然软橡胶/聚氨酯橡胶衬里						
	有效密封的内径 [øA]	有效密封的外径 [øB]	推荐的垫片内径		垫片的最小内径*2	有效密封的内径 [øA]	有效密封的外径 [øB]		推荐的垫片内径		垫片的最小内径*2
			夹持型	法兰型			平垫片 [øC]	PTFE覆层垫片 [øD]	PTFE/天然硬橡胶/天然软橡胶衬里	聚氨酯橡胶衬里	
25	32	54	35		28	35	54		35		29
32	37	58	43		34	40	64		43		34
40	45	71	49		41	48	72		49		41
50	58	84	61		53	61	89		61		53
65	69	103	84		66	72	108		84		66
80	81	114	90		81	85	119		90		81
100	106	140	115		102	110	146		115		102
125	131	165	141		128	136	173		141		128
150	164	190	167		147	164	209 (216)*1	203 (209)*1	167		150
200	218	240	218		199	218	259 (272)*1	253 (259)*1	218		201
250	—	—	—		—	270	320 (332)*1	316 (320)*1	270		250
300	—	—	—		—	321	367 (392)*1	361 (367)*1	321		301
350	—	—	—		—	350	412	406	359		330
400	—	—	—		—	401	475	469	410		381

单位:in.

口径	天然硬橡胶/天然软橡胶/聚氨酯橡胶衬里				PTFE/天然硬橡胶/天然软橡胶/聚氨酯橡胶衬里						
	有效密封的内径 [øA]	有效密封的外径 [øB]	推荐的垫片内径		垫片的最小内径*2	有效密封的内径 [øA]	有效密封的外径 [øB]		推荐的垫片内径		垫片的最小内径*2
			夹持型	法兰型			平垫片 [øC]	PTFE覆层垫片 [øD]	PTFE/天然硬橡胶/天然软橡胶衬里	聚氨酯橡胶衬里	
25	1.26	2.13	1.38		1.10	1.39	2.13		1.38		1.14
32	1.46	2.28	1.69		1.34	1.59	2.53		1.69		1.34
40	1.76	2.80	1.93		1.61	1.89	2.83		1.93		1.61
50	2.26	3.31	2.40		2.09	2.39	3.50		2.40		2.09
65	2.73	4.06	3.31		2.60	2.84	4.25		3.31		2.60
80	3.19	4.49	3.54		3.19	3.33	4.69		3.54		3.19
100	4.19	5.51	4.53		4.02	4.34	5.75		4.53		4.02
125	5.14	6.50	5.55		5.04	5.34	6.81		5.55		5.04
150	6.46	7.48	6.57		5.79	6.46	8.23 (8.50)*1	7.99 (8.23)*1	6.57		5.91
200	8.58	9.45	8.58		7.83	8.58	10.20 (10.71)*1	9.96 (10.20)*1	8.58		7.91
250	—	—	—		—	10.61	12.60 (13.07)*1	12.44 (12.60)*1	10.63		9.84
300	—	—	—		—	12.64	14.44 (15.43)*1	14.21 (14.45)*1	12.64		11.85
350	—	—	—		—	13.76	16.22	15.98	14.13		12.99
400	—	—	—		—	15.78	18.70	18.46	16.14		15.00

\*1: 根据选择的过程连接代码, 该值会变化。  
BA2、BJ2、CA2、CJ2: {}中的值。



\*2: 为防止垫片伸入流路中, 请确保该长度小于表中垫片的最小内径。

## 3.4 分体型变送器的安装



### 警告

电磁流量计的安装必须由专业工程师或技术人员来完成。不允许操作员执行与安装相关的操作。

### 3.4.1 安装位置

#### 重要

将仪表安装在避免阳光直射的场所。有关环境温度的详细信息，请参阅表1.1中的相应一般规格书。仪表可以在相对湿度为0~100%的环境中使用。但要避免在相对湿度大于95%的环境中长时间连续使用仪表。

### 3.4.2 AXW4A变送器的安装

根据安装场所，AXW4A分体型变送器可以安装到垂直或水平位置的2英寸管道上。

#### ● 垂直管安装

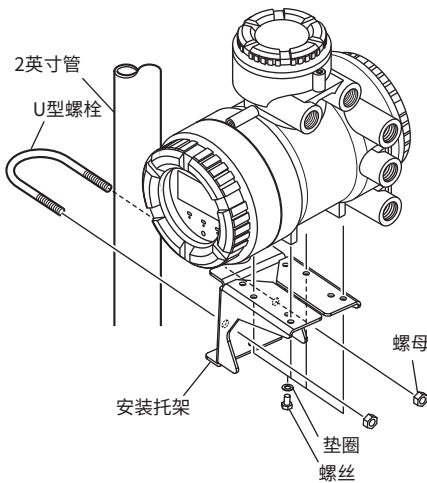


图3.4.1 2英寸管垂直安装

1. 用四个螺丝将仪表固定到安装托架上。
2. 使用U型螺栓将安装托架固定到安装于2英寸管道的仪表上。

#### ● 水平管安装

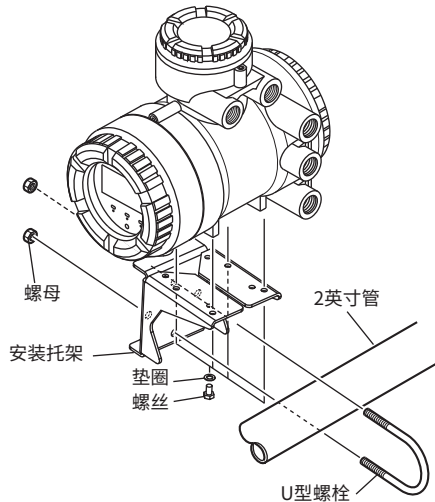


图3.4.2 2英寸管水平安装

1. 用四个螺丝将仪表固定到安装托架上。
2. 使用U型螺栓将安装托架固定到安装于2英寸管道的仪表上。

### 3.4.3 AXG1A变送器的安装

AXG1A分体型变送器可以使用表面贴装、2英寸管安装或盘装的方式进行安装。

#### ● 表面贴装(壁挂)

单位: mm  
(英寸近似值)

对于表面贴装，使用提供的安装托架和M6螺丝。M6螺丝须由用户提供。

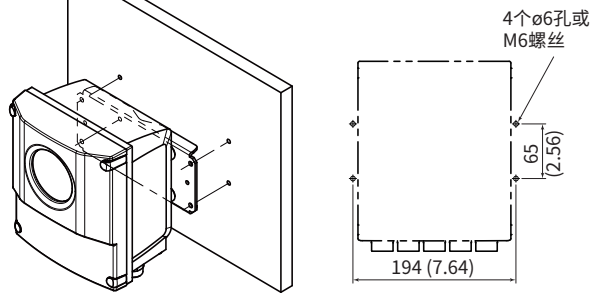


图3.4.3 表面贴装

#### 重要

安装在墙上或天花板上的仪表安装托架应能承受仪表重量 (AXG1A: 3.5 kg (7.7 lb)) 的四倍。

● 2英寸管安装

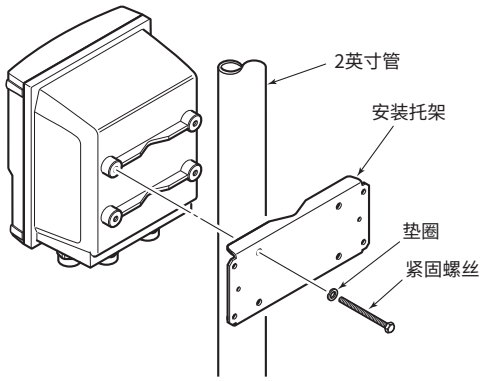


图3.4.4 2英寸管安装

1. 将四个紧固螺丝穿过安装托架。
2. 将其置于2英寸管上, 然后固定AXG1A就位。

● 盘装

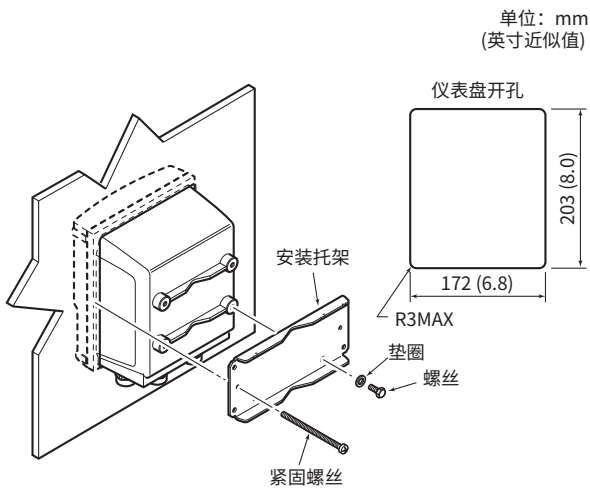


图3.4.5 盘装

1. 将AXG1A固定到仪表盘中。
2. 使用螺丝和垫圈将安装托架安装到AXG1A上, 并使用两个紧固螺丝固定仪表。

3.4.4 AXFA11变送器的安装

AXFA11分体型变送器与AXG1A的安装过程相同, 可以使用表面贴装、2英寸管安装或盘装的方式进行安装。有关安装过程的详细信息, 请参阅3.4.3节。

**重要**

安装在墙上或天花板上的仪表安装托架应能承受仪表重量(AXFA11:3.4 kg (7.5 lb))的四倍。

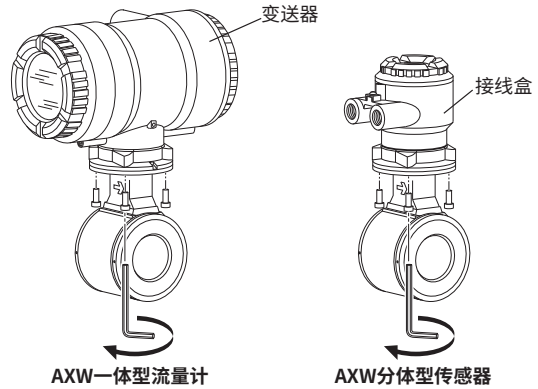
3.5 改变电缆入口的方向

**重要**

交货后, 以下型号不能改变电缆入口的方向。

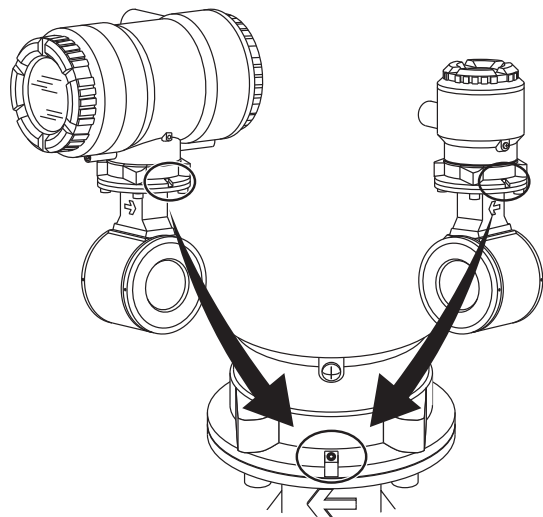
- 浸水型(后缀代码:-W)
- 适用于区域加热和冷却或防凝结(可选项代码:DHC)

- (1) 需要以下工具。
  - 六角扳手(标称尺寸5)
- (2) 关闭流量计的电源。
- (3) 用扳手拧松变送器颈部或接线盒中的四个六角螺栓。



**注意**

不要松开电缆入口相反侧的螺丝(参阅下图)。

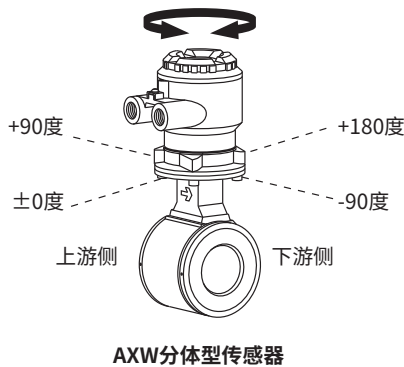
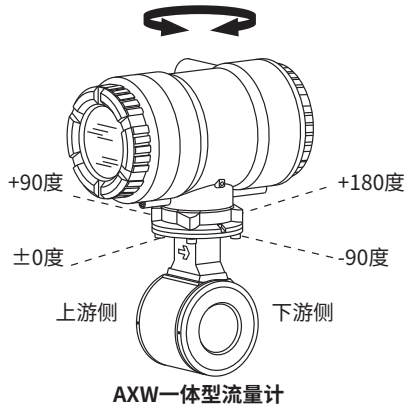


- (4) 朝目标方向旋转变送器或接线盒。方向可变为-90°、+90°或+180°。

### 注释

变送器和接线盒可从表示流向的箭头方向以每次90°的间隔从-90°转到+180°。不要超过此角度范围。

- (5) 使用六角扳手按对角顺序拧紧4个六角螺栓，然后务必检查变送器或接线盒是否牢牢固定到传感器上。



## 3.6 改变显示单元的方向

### (1) 移除壳盖

- 需要以下工具。  
六角扳手(标称尺寸3)
- 关闭流量计的电源。
- 用扳手沿顺时针方向拧松壳盖锁紧螺丝(1)(参阅图3.6.1和图3.6.2), 打开壳盖。从制造厂发货时, 壳盖是锁紧的。手持流量计, 沿逆时针方向旋转, 移除壳盖。

### 警告

- 打开和关闭壳盖时, 请务必小心处理壳盖, 以免造成损坏或异物粘附在螺纹和O形环上。持续检查其状况, 清洁螺纹, 以免粘附异物。
- 如果螺纹损坏, 请更换壳盖。
- 如果O形环有划痕或变形, 请更换。并且在O形环上涂抹硅基润滑油, 保持其足够润滑。

### 重要

- 关闭壳盖时, 为了使外壳与壳盖紧密接触, 请用双手将其关闭, 直到壳盖不转动为止。
- 确认壳盖旋转平稳后拧紧。

### 警告

- 对于防爆型仪表, 请确认其为“非爆炸性环境”。

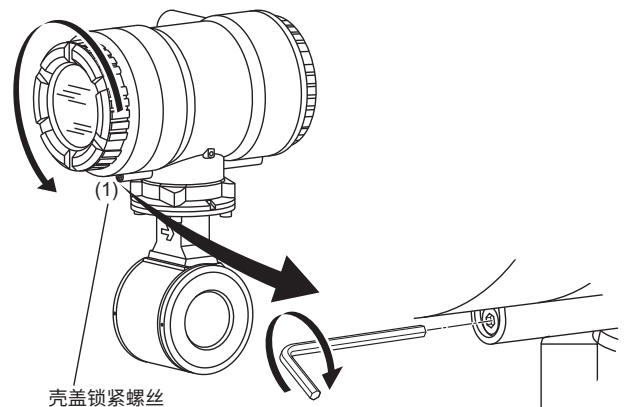


图3.6.1 移除显示器壳盖(一体型流量计)

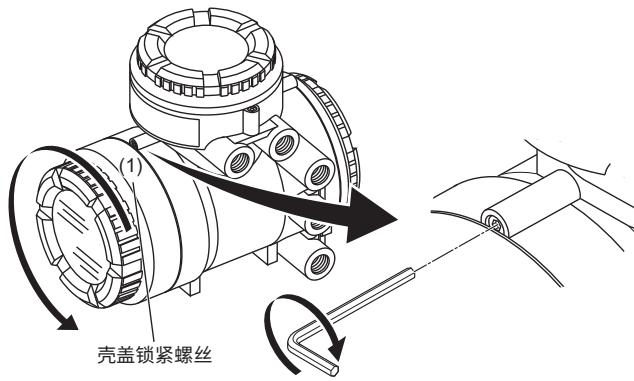


图3.6.2 移除显示器壳盖(AXW4A分体型变送器)

(2) 将显示单元方向改变90°

- 用手固定显示单元, 松开两个固定螺丝。
- 旋转以改变显示单元方向, 确认安装位置, 注意显示单元的接头和电线。  
一体型流量计: 向右(顺时针方向)旋转90°  
分体型变送器: 向左(逆时针方向)旋转90°  
此时不要移除接头。
- 用两个固定螺丝固定显示单元。

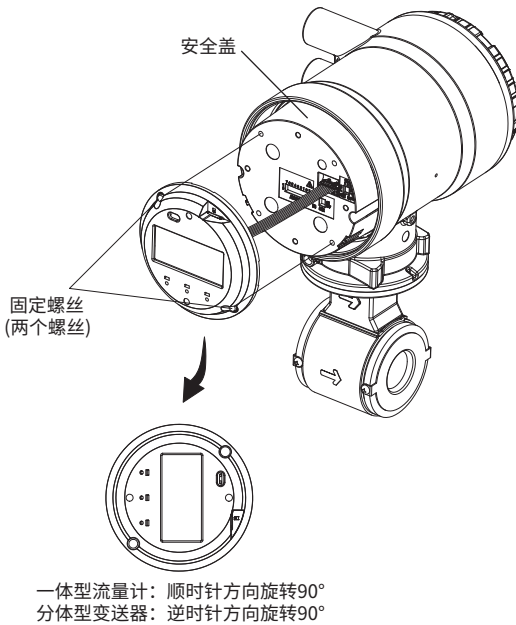


图3.6.3 将显示单元方向改变90°

**重要**

为了确保安全, 交货后请勿触碰阴影区的电路和电缆。



**警告**

- 为避免触电并保持性能, 请勿取下安全盖。

(3) 安装壳盖

- 顺时针方向旋转壳盖, 将其安装到流量计上。
- 使用六角扳手(标称尺寸3)逆时针方向拧紧壳盖锁紧螺丝(1)(参阅图3.6.1和图3.6.2), 锁紧壳盖。

**重要**

- 关闭壳盖时, 为了使外壳与壳盖紧密接触, 请用双手将其关闭, 直到壳盖不转动为止。
- 确认壳盖旋转平稳后拧紧。



**警告**

- 打开和关闭壳盖时, 请务必小心处理壳盖, 以免造成损坏或异物粘附在螺纹和O形环上。持续检查其状况, 清洁螺纹, 以免粘附异物。
- 如果螺纹损坏, 请更换壳盖。
- 如果O形环有划痕或变形, 请更换。并且在O形环上涂抹硅基润滑油, 保持其足够润滑。

## 4. 接线



### 警告

电磁流量计的接线必须由专业工程师或技术人员来完成。不允许操作员执行与接线相关的操作。



### 警告

对于防爆型仪表, 在接线前请务必阅读表1.1中所列适用防爆型仪表的用户手册。



### 注意

完成全部接线后, 向仪表供电前请检查所有的连接。不正确的布线或接线可能造成部件故障或损坏。



### 注意

- 如果有未使用的电缆端口, 请使用仪表随附或由横河电机提供的盲塞进行封堵。盲塞应正确固定到未使用的电缆端口中。否则, 所述的外壳保护功能不可用。根据规格(电源电压为24 V或选择I/O)提供1或2个盲塞。
- 信号电缆必须置于单独的钢制导线管16 (JIS C 8305) 或柔性导管15 (JIS C 8309)中。
- 使用防水密封接头或带防水密封接头的组合件时, 拧紧过程中不能施加过大力矩。
- 有关取下/安装外壳壳盖和处理锁紧螺丝的详细信息, 请参阅4.4节和4.5节。
- 防爆型的接线必须符合特定规定(中国的法律法规), 以保持其防爆功能的有效性。

### 重要

对于分体型, 请准备长度相当的励磁电缆(由用户提供)和信号电缆。建议将它们紧密相邻铺设。

### 4.1 接线注意事项

接线时, 请务必遵守以下注意事项:



### 注意

- 为了保持性能, 必须按照规定进行接线。
- 关闭电源至少20分钟后才能打开壳盖。
- 如果环境温度超过50°C, 请使用最高允许温度不低于70°C的耐热导线。
- 为了防止冷凝液造成的损坏, 保护如流量计接线盒内的绝缘性, 请不要在天气潮湿时室外连接电缆。
- 盖紧接线盒盖之后才能接通电源。
- 对于分体型, 如果变送器和传感器端子之间的电缆太短, 不要将其拼接使用。请用长度合适的完整电缆替换较短的电缆。
- 对于分体型, 将分体型传感器和变送器分别接地。



### 注意

- 所有电缆终端都安装圆形或杆状(根据端子板的形状)的压接端子, 并牢固连接。
- 除非电压是24 V且接线使用的是四芯电缆, 否则必须始终把电源电缆和输出信号电缆安装在各自的钢制导管中。对于分体型, 请将励磁电缆和信号电缆安装在各自的钢制导管中。请使用密封胶带密封导管或柔性软管。

## 4.2 电缆

### 4.2.1 励磁、电源和输入/输出的推荐电缆

与JIS C 3401相当的控制电缆  
与JIS C 3312相当的电源电缆  
与14 AWG Belden 8720相当的电缆

#### 外径:

- 无密封接头选项:  
6.5 ~ 12 mm (0.26 ~ 0.47 in.)
- 带防水密封接头(可选项代码EG、EG□、EU、EU□、EW):  
对于励磁电缆:  
10.5或11.5 mm (0.41或0.45 in.)  
对于电源和输入/输出电缆:  
7.5 ~ 12 mm (0.30 ~ 0.47 in.)
- 带塑料密封接头(可选项代码EP、EP□):  
6 ~ 12 mm (0.24 ~ 0.47 in.)

#### 标称截面积:

单线:0.5 ~ 2.5 mm<sup>2</sup>  
绞线:0.5 ~ 1.5 mm<sup>2</sup>

#### 浸水用励磁电缆和可选项代码DHC:

耐热乙烯树脂护套电缆  
外径Ø10.5 mm  
对于电源电缆,绿色/黄色外皮的导线应仅用于连接保护导线端子。符合IEC227、IEC245或相应的国家标准。

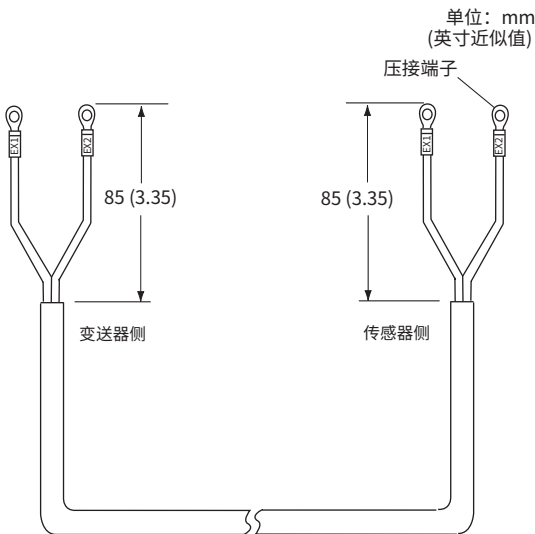


图4.2.1 励磁电缆的电缆终端

### 注释

- 对于励磁电缆和电源电缆,务必使用带有绝缘盖的压接端子。
- 使用压接端子厂商提供的压接工具连接压接端子和电缆。
- 使用适合于要连接的电缆直径的压接工具。

### 4.2.2 专用信号电缆(Ax01C)

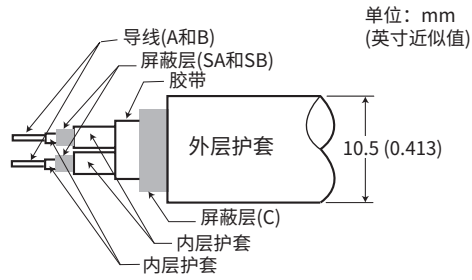
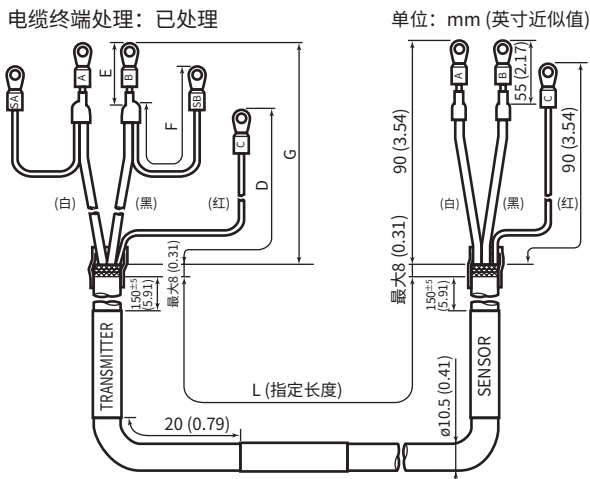


图4.2.2 专用信号电缆

流量信号通过此专用电缆传送。  
电缆内部是两芯导线,包有双屏蔽层。电缆外套为耐热聚氯乙烯材料。  
成品直径:10.5 mm (0.413 in.)  
最大长度:  
与AXG1A/AXFA11变送器组合时:  
200 m (660 ft)  
与AXW4A变送器组合时:  
100 m (330 ft)  
最高温度:80°C (176°F)

### 重要

如果电缆太长,剪掉多余的部分,而不要将其缠绕起来。  
请按照图4.2.3所示处理导线末端。  
避免使用中继端子板来延长电缆,否则会破坏屏蔽层。



电缆终端处理：未处理

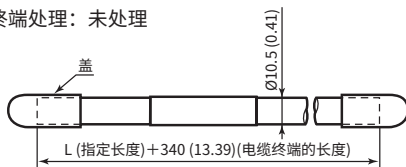


图4.2.3 信号电缆的电缆终端

### 注意

- 接线端子A、B、SA、SB和C具有不同的电位，所以要使其绝缘，避免相互接触。
- 为了防止屏蔽层间相互接触或屏蔽层与壳体接触，每个屏蔽层要套上乙烯塑料管或缠上聚氯乙烯绝缘带。

#### 4.2.3 Modbus通信的推荐电缆

应使用带屏蔽层的3线制电缆(双绞线和共同端)。  
线规:AWG24或以上  
电缆的特性阻抗:100 Ω或以上

#### 4.2.4 FOUNDATION现场总线、PROFIBUS PA通信的推荐电缆

应使用现场总线A型规格电缆。

#### 4.2.5 EtherNet/IP通信的推荐电缆

CAT5e、CAT6或以上的STP (屏蔽双绞线)。

注释：带护套的以太网电缆不适用。请确保不带护套。

## 4.3 电缆入口



### 警告

对于防爆型仪表，请务必阅读表1.1中所列适用防爆型仪表的用户手册。

本仪表具有防水结构，符合JIS C 0920标准。仅当为电缆入口选择了可选规格时，发货时附送接线安装件(防水密封接头、带防水密封接头的组合件或塑料密封接头)。根据类型和尺寸，电缆密封接头有以下几种。

#### 一体型流量计

AXW (口径:25 ~ 400 mm (1 ~ 16 in.))

可选项代码	说明
EG2	2个防水密封接头,1个盲塞
EG3	3个防水密封接头
EU2	2个带组合接头的防水密封接头,1个盲塞
EU3	3个带组合接头的防水密封接头
EP2	2个塑料密封接头,1个盲塞
EP3	3个塑料密封接头

#### 分体型传感器

AXW (口径:25 ~ 400 mm (1 ~ 16 in.))

可选项代码	说明
EW	2个带JIS G3/4内螺纹的防水密封接头
EG	2个防水密封接头
EU	2个带组合接头的防水密封接头
EP	2个塑料密封接头

#### 分体型变送器

AXW4A

可选项代码	说明
EG4	4个防水密封接头,1个盲塞
EG5	5个防水密封接头
EU4	4个带组合接头的防水密封接头,1个盲塞
EU5	5个带组合接头的防水密封接头
EP4	4个塑料密封接头,1个盲塞
EP5	5个塑料密封接头

#### 分体型变送器

AXG1A

可选项代码	说明
EW5	5个带JIS G3/4内螺纹的防水密封接头
EG5	5个防水密封接头
EU5	5个带组合接头的防水密封接头
EP5	5个塑料密封接头

分体型变频器

AXFA11G

可选项代码	说明
EW	5个带JIS G3/4内螺纹的防水密封接头
EG	5个防水密封接头
EU	5个带组合接头的防水密封接头
EP	5个塑料密封接头

**重要**

未使用的电缆入口使用盲塞封闭。根据使用状态,小心地密封电缆入口。

4.3.1 需要防水功能时(使用防水密封接头接线)

**重要**

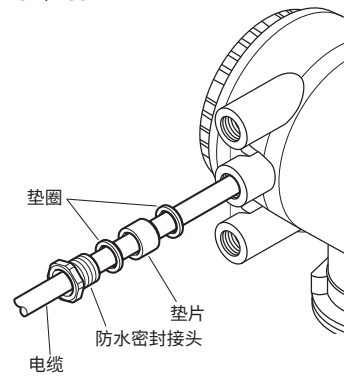
为防止水或冷凝水进入变频器外壳,建议使用防水密封接头。不要将密封接头拧得太紧,否则可能会损坏电缆。电缆固定是否牢固,可以说明密封接头的拧紧程度。

连接导线管或柔性管(G1/2)时,拧下防水密封接头,将管子直接连到电缆入口。

(1) 防水密封接头

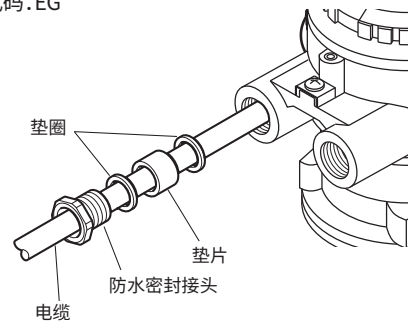
一体型流量计

可选项代码:EG2、EG3



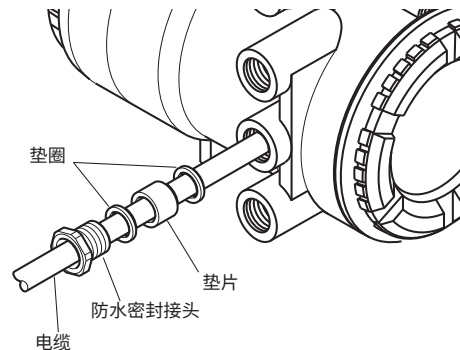
分体型传感器

可选项代码:EG



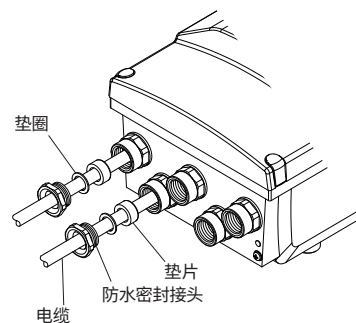
分体型变频器 (AXW4A)

可选项代码:EG4、EG5



分体型变频器 (AXG1A/AXFA11)

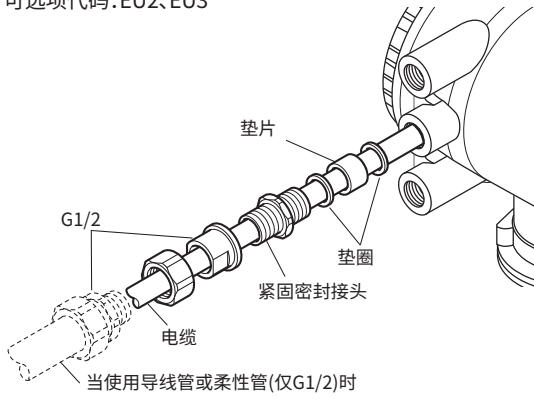
可选项代码:EG5 (AXG1A)、EG (AXFA11)



**(2) 带组合接头的防水密封接头**

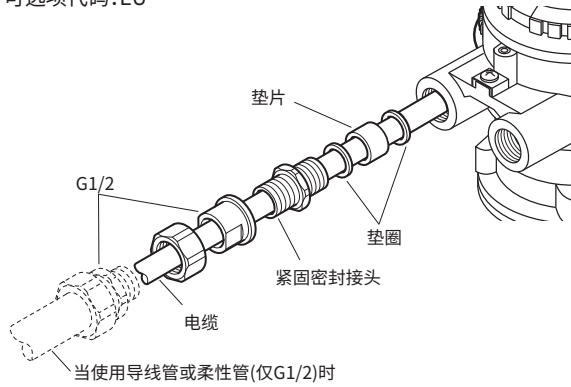
一体型流量计

可选项代码: EU2、EU3



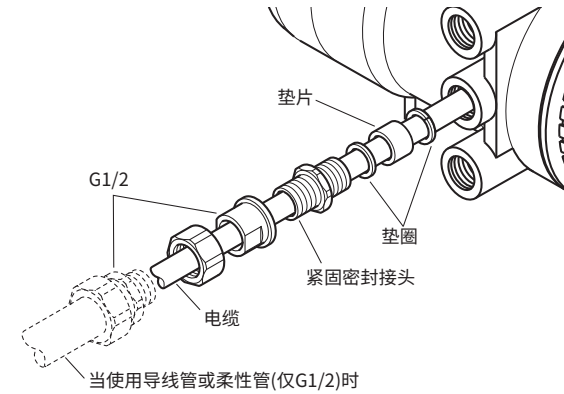
分体型传感器

可选项代码: EU



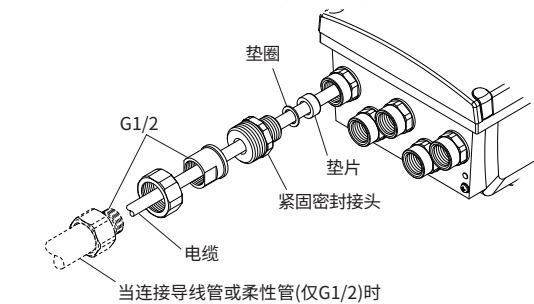
分体型变送器 (AXW4A)

可选项代码: EU4、EU5



分体型变送器 (AXG1A/AXFA11)

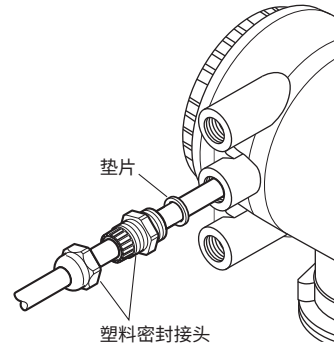
可选项代码: EU5 (AXG1A)、EU (AXFA11)



**(3) 塑料密封接头**

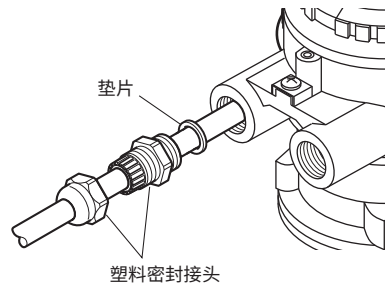
一体型流量计

可选项代码: EP2、EP3



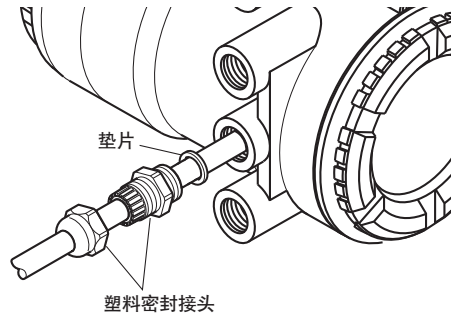
分体型传感器

可选项代码: EP



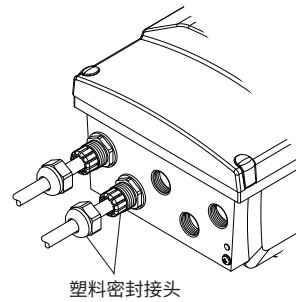
分体型变送器 (AXW4A)

可选项代码: EP4、EP5



分体型变送器 (AXG1A/AXFA11)

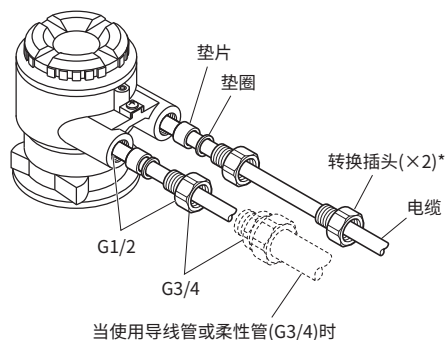
可选项代码: EP5 (AXG1A)、EP (AXFA11)



**(4) 带 JIS G3/4 内螺纹的防水密封接头**

**分体型传感器**

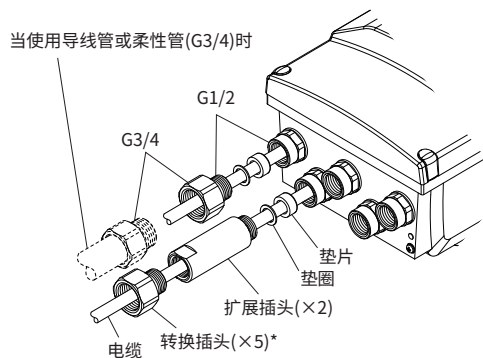
可选项代码:EW



\* 连接G1/2接口时, 移除转换插头, 直接连接至电缆端口。

**分体型变送器 (AXG1A/AXFA11)**

可选项代码:EW5 (AXG1A)、EW (AXFA11)



\* 连接G1/2时, 移除转换插头, 直接连接至电缆端口。

**4.3.2 导线管接线**

导线管接线时, 使用防水密封接头防止水通过导管流入。按照下图所示的角度放置导线管。

在垂直管的下端安装一个排水阀, 并定期打开阀门。为了防止干扰, 信号电缆和电源电缆请勿使用同一导线管。

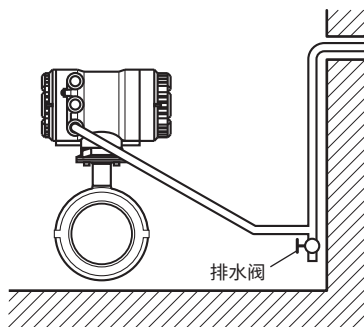


图4.3.1 一体型流量计

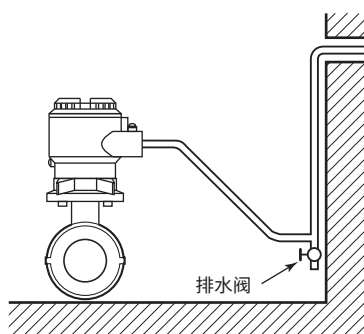


图4.3.2 分体型传感器

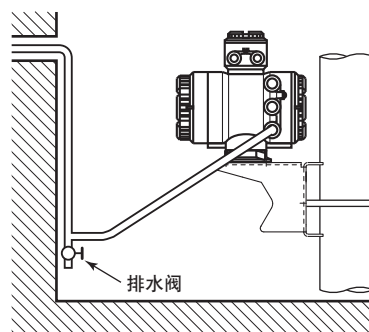


图4.3.3 分体型变送器(AXW4A)

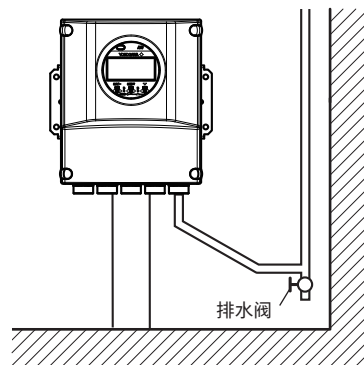


图4.3.4 分体型变送器(AXG1A/AXFA11)

## 4.4 连接至一体型流量计和分体型变送器的外部仪表

### 4.4.1 电源电缆的接线注意事项

连接至电源时,请遵守以下几点。若不遵守这些注意事项,可能导致触电或损坏仪表。

#### 警告

- 为避免触电,请确保电源为OFF。
- 关闭电源至少20分钟后才能打开壳盖。
- 打开电源之前,请确保保护接地端子已接地。
- 所有电缆末端都安装带绝缘层的圆形或杆状(根据端子块的形状)的压接端子,并牢固连接。
- 安装外部开关或断路器,以关闭电源(电容:15 A,符合IEC60947-1、IEC60947-2和IEC60947-3)。将此开关安装到仪表附近或其他易于操作的地方。将“断电装置”标签贴于该外部开关或断路器上。

#### 警告

对于防爆型仪表,请务必阅读表1.1中所列适用防爆型仪表的用户手册。

#### 接线步骤

1. 检查仪表的电源是否已断开,然后取下端子盖(透明)。
2. 将电源电缆和功能接地电缆接线至电源端子。
3. 安装端子盖。

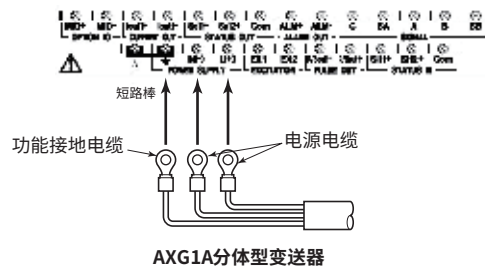
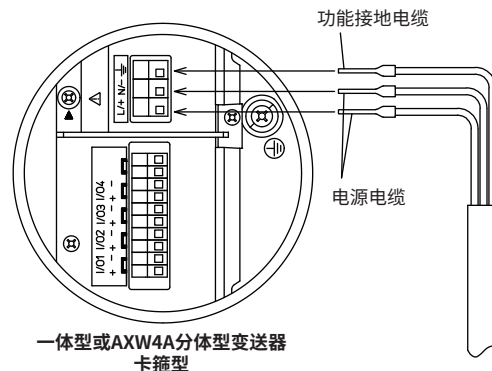
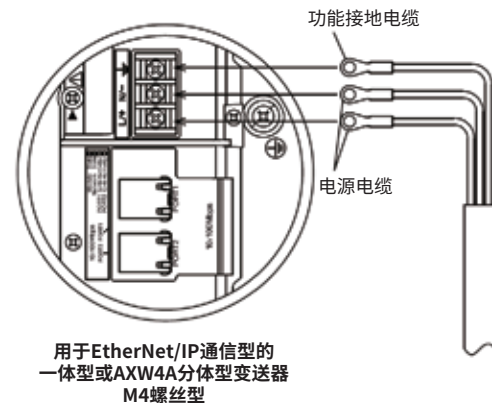
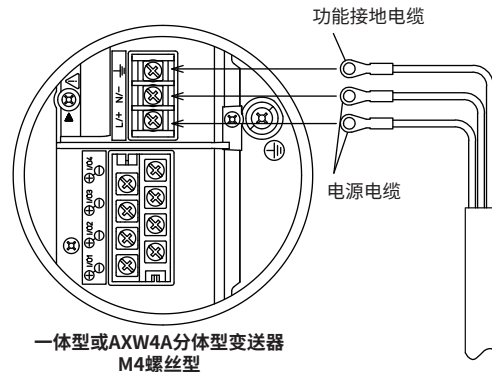
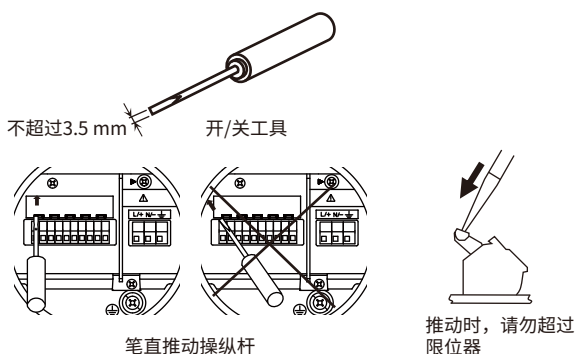


图4.4.1 电源电缆接线

**注意**

使用操纵杆(防爆型)为卡箍型端子接线时, 请注意以下几点。

- 使用尖端宽度不超过3.5 mm的开/关工具。
- 推动操纵杆开/关工具时, 需要与操纵杆保持笔直。
- 推动操纵杆时请勿超过限位器。



**4.4.2 连接DC电源**

将DC电源用作变送器的电源时, 请注意以下几点。

**(1) 连接电源**

**重要**

- 电源电极不能接反。
- L/+端子: 连接+ (电源)
- N/-端子: 连接- (电源)

**重要**

对于24 V电源(电源代码-2), 不能连接100 ~ 240 V AC和100 ~ 120 V DC的电源。错误的连接会损坏变送器。

**(2) 所需电源电压**

**重要**

- 对于24 V电源(电源代码-2), 变送器端子之间的电压规格为24 V (-15% ~ +20%)。由于电缆电阻的电压压降, 必须采用图4.4.2范围内的电压。
- 有关AXFA11的详细信息, 请参阅表1.1中相应的使用说明书。

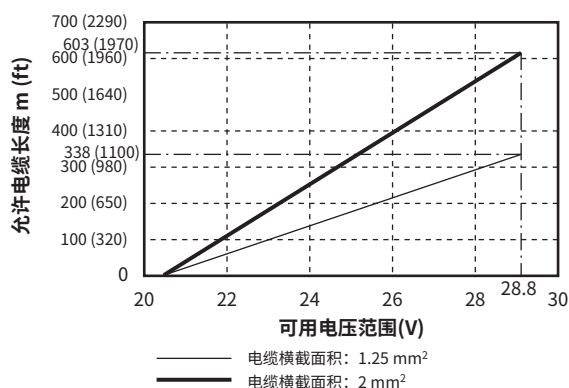


图4.4.2 供电电压和电源电缆长度(一体型流量计和AXW4A分体型变送器)

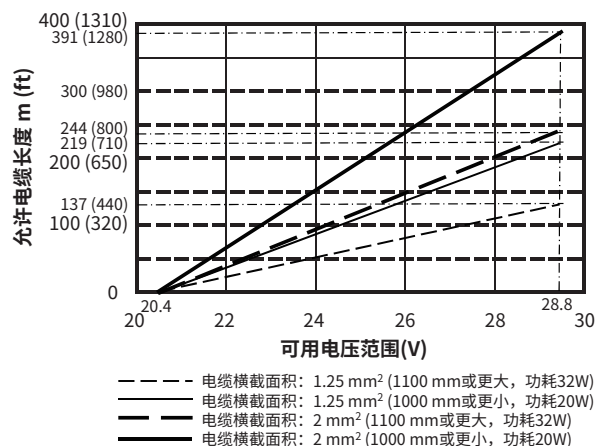


图4.4.3 供电电压和电源电缆长度(AXG1A分体型变送器)

**(3) 设置电源频率**

**重要**

设定本地商用电源频率, 以便消除商用电源感应干扰的影响。

有关详细参数设置的详细信息, 请参阅表1.1中相应的通信型(AXW/AXW4A/AXG1A)或硬件/软件版(AXFA11)的使用说明书。

```

显示菜单路径(AXW/AXW4A/AXG1A):
Device setup ▶ Detailed setup ▶ AUX calculation ▶ Power sync on/off
Device setup ▶ Detailed setup ▶ AUX calculation ▶ Set power freq
    
```

## 4.4.3 接地

**警告**

对于保护接地端子的接线, 电缆末端需要安装带绝缘层 (M4螺丝) 的圆形压接端子, 并将其牢固连接到保护接地端子。


**注意**

- 接地应满足D级要求(接地电阻 $\leq 100 \Omega$ )。
- 对于防爆型仪表, 接地必须满足各国规定的国内电气要求。

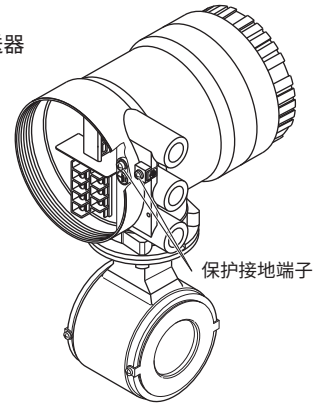
**重要**

一体型流量计或AXW4A/AXG1A分体型变送器内置有避雷器。需要避雷保护时, 接地应满足C级要求(接地电阻 $\leq 10 \Omega$ )。

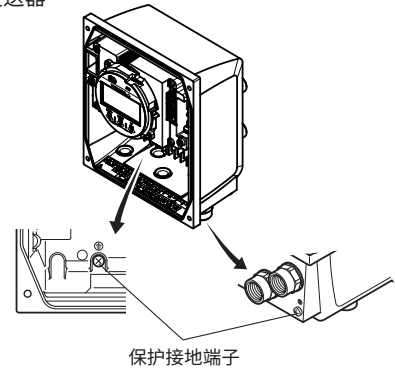
有关AXFA11的详细信息, 请参阅表1.1中相应的使用说明书。

- 保护接地端子  位于端子区的内侧和外侧。可用任一端子。
- 使用600 V聚氯乙烯绝缘接线作为接地线。

一体型流量计和  
AXW4A分体型变送器



AXG1A分体型变送器



AXFA11分体型变送器

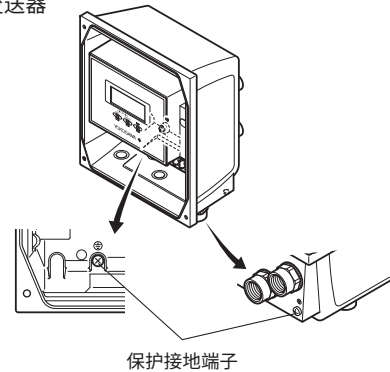


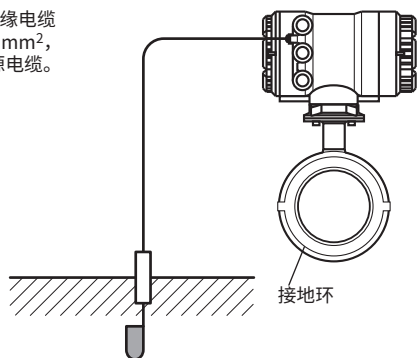
图4.4.4 保护接地端子的位置

### 重要

不正确的接地可能对流量测量起反作用。请确保仪表正确接地。

电磁流量计的电动势很小,易受到干扰的影响,且参考电位与测量流体电位相同。因此,传感器和变送器的参考电位(端子电位)也需要和测量流体的电位相同。此外,电位必须与接地点电位相同。电磁流量计上有一个接地环,它可以起到将测量流体与地面连接放电的作用,从而保护衬里。当指定专用可选项代码时,仪表随附接地环。

600 V 聚氯乙烯绝缘电缆  
电缆横截面积: 2 mm<sup>2</sup>,  
横截面积大于电源电缆。



接地电阻: 不大于10 Ω (C级要求)  
注释: 当不需要内置避雷器的避雷性能时, 可用不大于100 Ω (D级要求)的接地电阻。  
对于防爆型, 请遵循中国国内规定的电气法规。

### 注意

- 接地应满足D级要求(接地电阻≤100 Ω)。
- 对于防爆型仪表, 接地必须满足各国规定的国内电气要求。

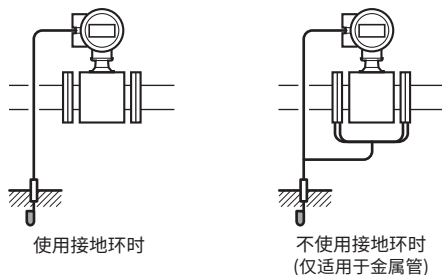


图4.4.5 接地(一体型流量计)

### 4.4.4 连接至外部仪表

#### 警告

- 在与外部仪表接线前, 确保关闭电磁流量计的电源。
- 务必关闭外部仪表的电源, 然后开始接线。

有关连接至外部仪表的详细信息, 请参阅4.6节。

### 4.4.5 接线步骤

#### (1) 一体型流量计和AXW4A分体型变送器

##### 1) 取下壳盖

使用六角扳手(标称尺寸3)沿顺时针方向拧开壳盖锁紧螺丝(1和3)(参阅图4.4.6和图4.4.7), 打开壳盖。从制造厂发货时, 壳盖未锁死。用手固定流量计, 按下图所示箭头方向旋转, 取下壳盖。

#### 警告

- 打开和关闭壳盖时, 请务必小心处理壳盖, 以免造成损坏或异物粘附在螺纹和O形环上。持续检查其状况, 清洁螺纹, 以免粘附异物。
- 如果螺纹损坏, 请更换壳盖。
- 如果O形环有划痕或变形, 请更换。并且在O形环上涂抹硅基润滑油, 保持其足够润滑。

### 重要

- 关闭壳盖时, 为了使外壳与壳盖紧密接触, 请用双手将其关闭, 直到壳盖不转动为止。
- 确认壳盖旋转平稳后拧紧。

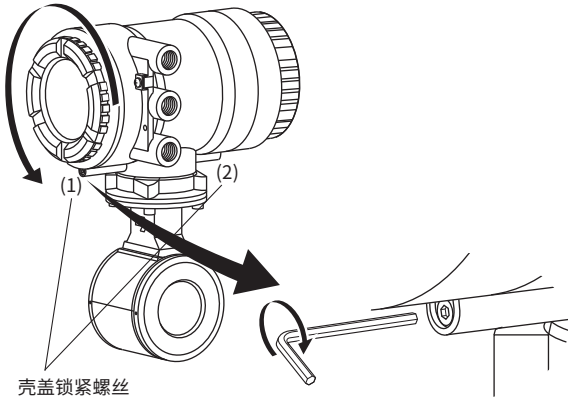


图4.4.6 取下一体型流量计的接线盒盖

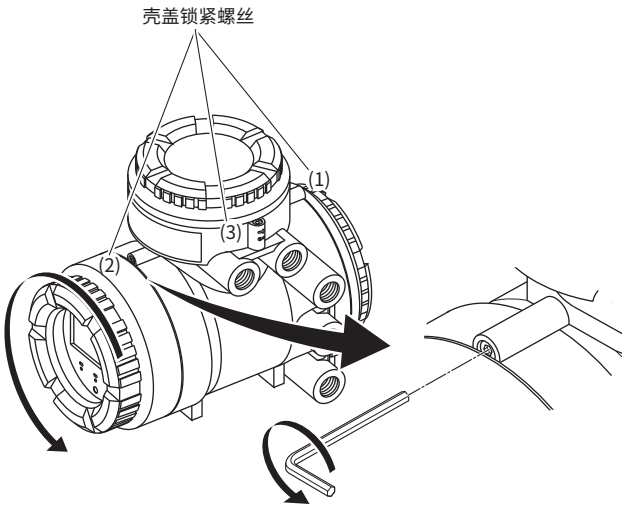


图4.4.7 取下AXW4A分体型变送器的接线盒盖

2) 端子配置

取下壳盖后,即可看到连接端子。  
端子符号的说明如图4.4.8或图4.4.9所示。

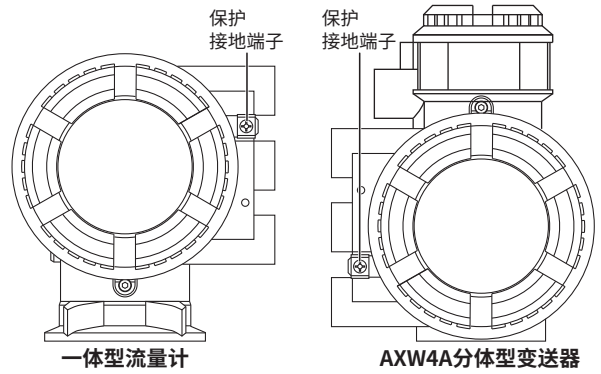
3) 接线步骤

1. 检查仪表的电源是否已断开。
2. 将信号电缆和励磁电缆接线至各端子。
3. 安装端子盖。

4) 安装壳盖

顺时针方向旋转壳盖,将其安装到流量计上。使用六角扳手(标称尺寸3)沿逆时针方向拧紧壳盖锁紧螺丝(1和3)(参阅图4.4.6和图4.4.7),锁紧壳盖。

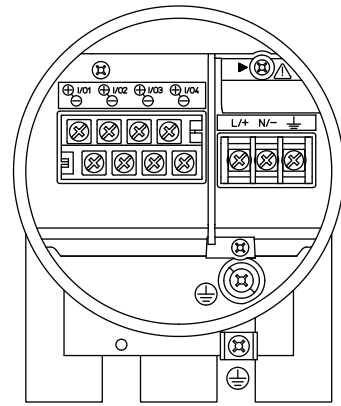
(2) 端子配置  
(一体型流量计和AXW4A变送器)



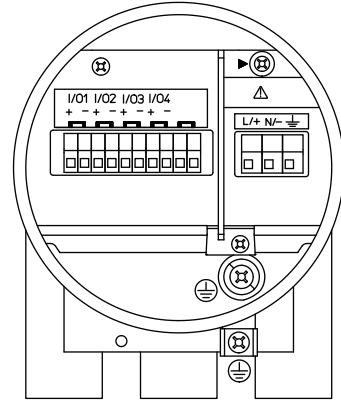
一体型/AXW4A分体型变送器:

<接线至电源和I/O>

M4螺丝型



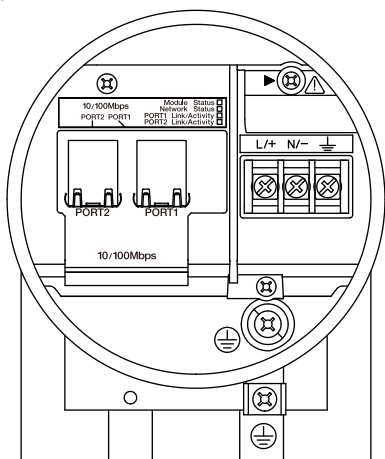
卡箍型



端子符号	说明
▶	短路螺丝 (需要固定,以便正常操作)
⊥	功能接地
N/- L/+	电源
I/O4 - I/O4 + I/O3 - I/O3 + I/O2 - I/O2 + I/O1 - I/O1 +	请参阅 输入/输出表
⊥	保护接地 (接线盒的内侧和外侧)

图4.4.8 端子配置(一体型流量计和AXW4A分体型变送器)

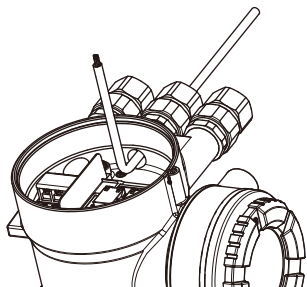
<接线至电源和PORT>  
用于Ethernet/IP通信的M4螺丝型  
通信和I/O代码: P0



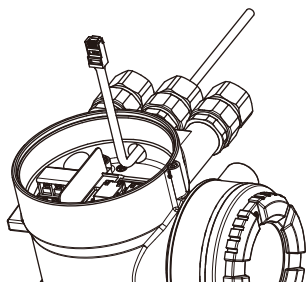
端子符号	说明
	短路螺丝 (需要固定才能正常操作)
	功能接地
N/- L/+	电源
PORT1 PORT2	以太网端口(RJ-45, 2个端口)
	保护接地 (接线盒的内侧和外侧)

以太网通信电缆的接线步骤

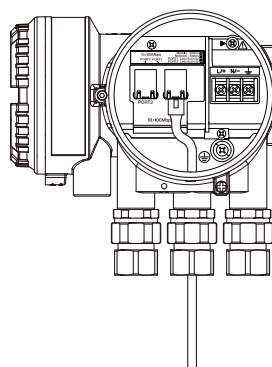
1) 将电缆推入电缆入口。



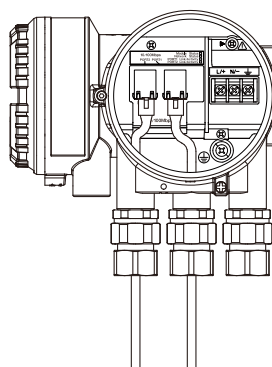
2) 安装RJ-45接头。



3) 插入RJ-45接头。

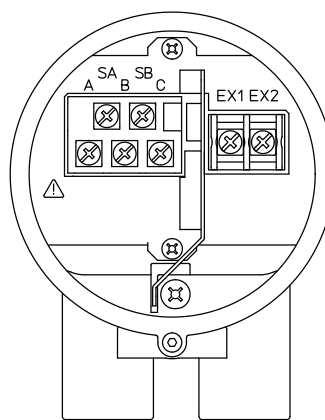


PORT2采用相同步骤。



AXW4A分体型变频器:

<接线至分体型传感器>



端子符号	说明
SA SB A B C	流量信号输入
EX1 EX2	励磁电流输出

图4.4.9 端子配置(AXW4A分体型变频器)



端子符号	说明
STATUS OUT [ So11+ So12+ COM	状态输出(2个输出)
CURRENT OUT [ Iout1+ Iout1-	电流输出 4-20 mA DC
OPTION IO [ MIO+ MIO-	选项输入/输出
STATUS IN [ Si11+ Si12+ COM	状态输入(2个输入)
PULSE OUT [ P/Sout1+ P/Sout1-	脉冲输出
EXCITATION [ EX1 EX2	励磁电流输出
POWER SUPPLY [ N (-) L (+)	电源
	功能接地端子
	保护接地端子(端子外)

■ BRAIN、HART

通信和I/O代码		连接端子					
BRAIN	HART	ALM 无源	So11、 So12 无源	Iout1 有源	MIO	Si11、 Si12 无电压	P/Sout1 无源
D0	J0	●	●	●	-	●	●
D2	J2	●	●	●	lin 有源	●	●
D3	J3	●	●	●	P/Sout2 无源	●	●
D4	J4	●	●	●	P/Sout2 有源 (无电阻器)	●	●
D5	J5	●	●	●	P/Sout2 有源 (带电阻器)	●	●
D6	J6	●	●	●	Iout2 有源	●	●

Iout1:带BRAIN/HART通信的电流输出  
 Iout2:电流输出  
 lin:电流输入  
 P/Sout1:脉冲输出或状态输出  
 P/Sout2:脉冲输出或状态输出  
 Si11、Si12:状态输入(2个输入)  
 So11、So12:状态输出(2个输出)  
 通信和I/O代码的位置:  
 分体型变送器:AXG1A-G000□□□■□1□

**重要**

请勿与端子排列标签中无端子符号的端子接线。

3) 安装壳盖

用手抬起壳盖前部, 翻转连接螺丝保护盖, 并拧紧四个连接螺丝。

(4) AXFA11分体型变送器

1) 取下壳盖

用手抬起壳盖前部, 翻转连接螺丝保护盖, 并拆下四个连接螺丝。

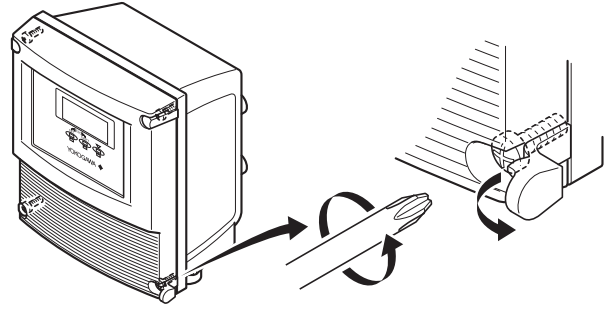


图4.4.12 取下前盖(AXFA11分体型变送器)

2) 端子配置

取下壳盖后, 即可看到如下所示的连接端子。

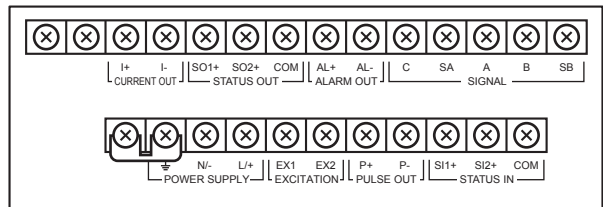
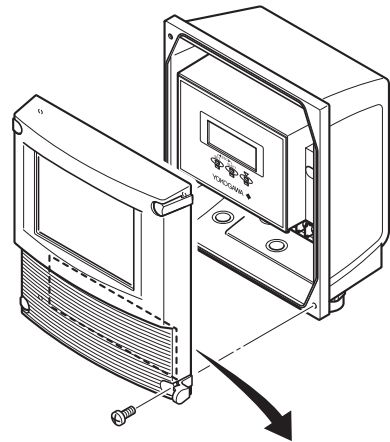
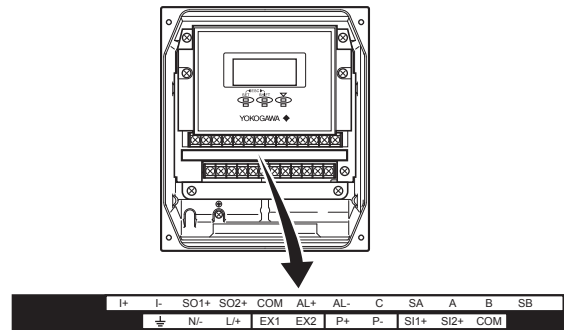


图4.4.13 端子配置(AXFA11分体型变送器)

表4.4.2 端子符号(AXFA11分体型变送器)

端子符号	说明						
SIGNAL	<table border="0"> <tr><td>┌ C</td><td rowspan="5">流量信号输入</td></tr> <tr><td>├ SA</td></tr> <tr><td>├ A</td></tr> <tr><td>├ B</td></tr> <tr><td>└ SB</td></tr> </table>	┌ C	流量信号输入	├ SA	├ A	├ B	└ SB
┌ C	流量信号输入						
├ SA							
├ A							
├ B							
└ SB							
ALARM OUT	<table border="0"> <tr><td>┌ AL+</td><td rowspan="2">报警输出</td></tr> <tr><td>└ AL-</td></tr> </table>	┌ AL+	报警输出	└ AL-			
┌ AL+	报警输出						
└ AL-							
STATUS OUT	<table border="0"> <tr><td>┌ SO1+</td><td rowspan="3">状态输出(2个输出)</td></tr> <tr><td>├ SO2+</td></tr> <tr><td>└ COM</td></tr> </table>	┌ SO1+	状态输出(2个输出)	├ SO2+	└ COM		
┌ SO1+	状态输出(2个输出)						
├ SO2+							
└ COM							
CURRENT OUT	<table border="0"> <tr><td>┌ I+</td><td rowspan="2">电流输出</td></tr> <tr><td>└ I-</td></tr> </table> 4-20 mA DC	┌ I+	电流输出	└ I-			
┌ I+	电流输出						
└ I-							
STATUS IN	<table border="0"> <tr><td>┌ SI1+</td><td rowspan="3">状态输入(2个输入)</td></tr> <tr><td>├ SI2+</td></tr> <tr><td>└ COM</td></tr> </table>	┌ SI1+	状态输入(2个输入)	├ SI2+	└ COM		
┌ SI1+	状态输入(2个输入)						
├ SI2+							
└ COM							
PULSE OUT	<table border="0"> <tr><td>┌ P+</td><td rowspan="2">脉冲输出</td></tr> <tr><td>└ P-</td></tr> </table>	┌ P+	脉冲输出	└ P-			
┌ P+	脉冲输出						
└ P-							
EXCITATION	<table border="0"> <tr><td>┌ EX1</td><td rowspan="2">励磁电流输出</td></tr> <tr><td>└ EX2</td></tr> </table>	┌ EX1	励磁电流输出	└ EX2			
┌ EX1	励磁电流输出						
└ EX2							
POWER SUPPLY	<table border="0"> <tr><td>┌ L/+</td><td rowspan="2">电源</td></tr> <tr><td>└ N/-</td></tr> </table>	┌ L/+	电源	└ N/-			
┌ L/+	电源						
└ N/-							
	<table border="0"> <tr><td>┌</td><td>功能接地</td></tr> <tr><td>└</td><td>保护接地(端子外)</td></tr> </table>	┌	功能接地	└	保护接地(端子外)		
┌	功能接地						
└	保护接地(端子外)						

## 重要

请勿与端子排列标签中无端子符号的端子接线。

### 3) 安装壳盖

用手抬起壳盖前部, 翻转连接螺丝保护盖, 并拧紧四个连接螺丝。

## 4.5 连接至分体型传感器和分体型变送器(传感器侧)



### 警告

对于防爆型仪表, 请务必阅读表1.1中所列适用防爆型仪表的用户手册。



### 警告

接线前, 确保电磁流量计的电源已关闭, 以防电击。

### (1) 取下壳盖

使用六角扳手(标称尺寸3)沿顺时针方向拧开壳盖锁紧螺丝(1)(参阅图4.5.1), 打开壳盖。从制造厂发货时, 壳盖未锁死。用手固定传感器, 按下图所示箭头方向旋转, 取下壳盖。

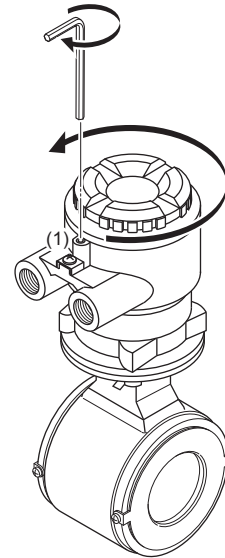


图4.5.1 取下接线盒盖(分体型传感器)

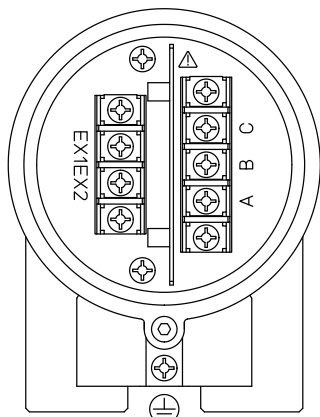
(2) 端子配置

取下壳盖后,即可看到如下所示的连接端子。

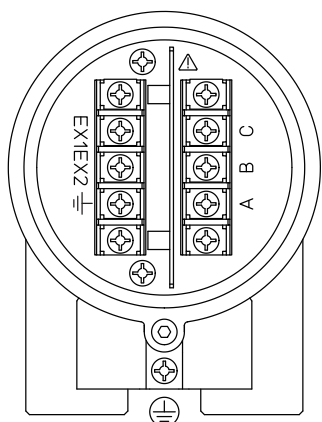
分体型传感器:

<接线至分体型变送器>

非防爆用途



防爆用途



端子符号	说明
A B C	流量信号输出
EX1 EX2	励磁电流输入
⊕	保护接地 (接线盒外)
⊕	功能接地 (仅用于防爆用途)

注释: 选择浸水型或可选代码DHC时,随附带组合接头的防水接头。

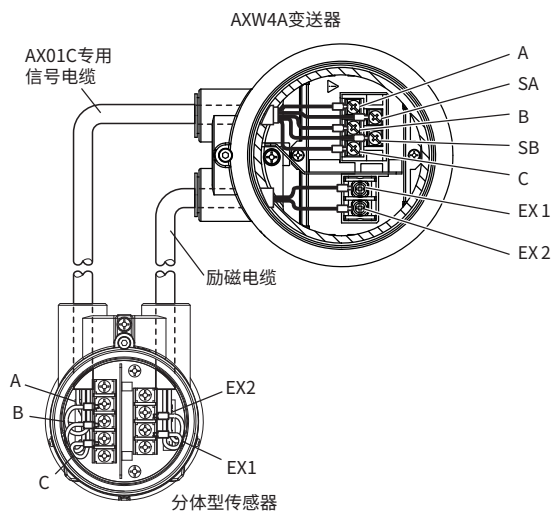
图4.5.2 端子配置(分体型传感器)

(3) 分体型传感器和分体型变送器的接线

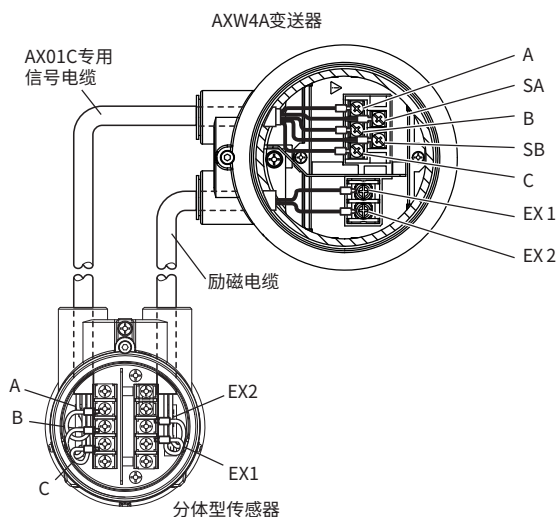
1) 连接AXW4A分体型变送器

如下图所示接线。

非防爆用途



防爆用途



变送器	分体型传感器
SA	缠胶带*
A	A
B	B
SB	缠胶带*
C	C
EX1	EX1
EX2	EX2

\* 用胶带缠绕并隔离分体型传感器侧SA和SB的相应屏蔽层。

图4.5.3 接线图(AXW4A分体型变送器)

2) 连接AXG1A分体型变送器

如下图所示接线。

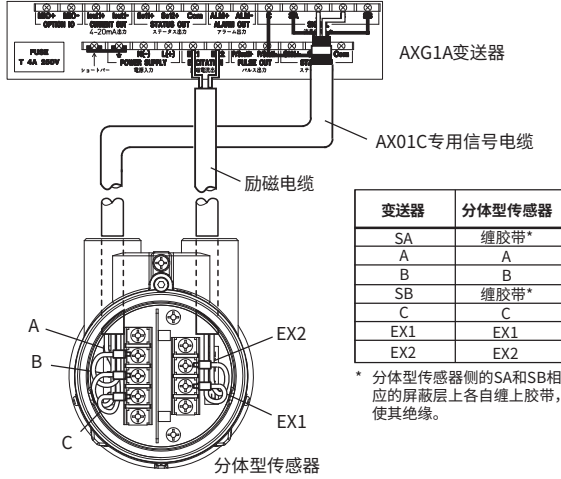


图4.5.4 接线图(AXG1A分体型变送器)

3) 连接AXFA11分体型变送器

如下图所示接线。

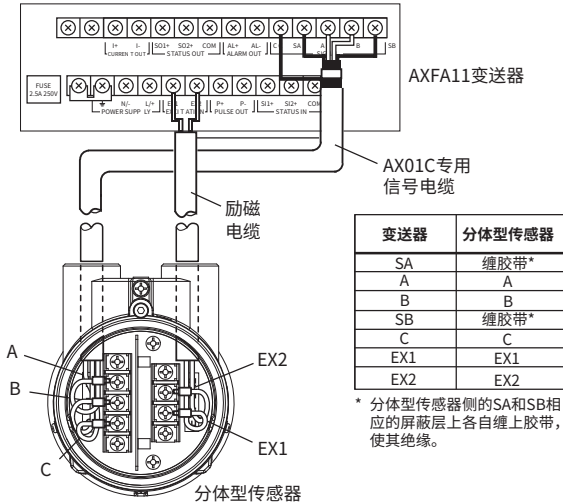


图4.5.5 接线图(AXFA11分体型变送器)

(4) 接地



**警告**

对于保护接地端子的接线, 电缆末端需要安装带绝缘层(M4螺丝)的圆形压接端子, 并将其牢固连接到保护接地端子。



**注意**

- 接地应满足D级要求(接地电阻 $\leq 100 \Omega$ )。
- 对于防爆型仪表, 接地必须满足各国规定的国内电气要求。

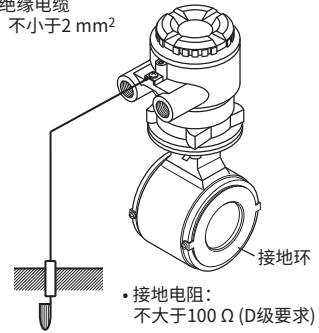
**重要**

不正确的接地可能对流量测量起反作用。请确保仪表正确接地。

电磁流量计的电动势很小, 易受到干扰的影响。因此, 务必根据图4.5.6接地。可靠的接地使传感器和变送器的参考电位(端子电位)、测量流体电位和接地电位相等, 从而降低干扰的影响。

接地环连接测量流体和地面, 保护衬里的张开面。当指定专用可选项代码时, 仪表随附接地环。

600 V聚氯乙烯绝缘电缆  
电缆横截面积: 不小于 $2 \text{ mm}^2$



**注意**

- 接地应满足D级要求(接地电阻 $\leq 100 \Omega$ )。
- 对于防爆型仪表, 接地必须满足各国规定的国内电气要求。

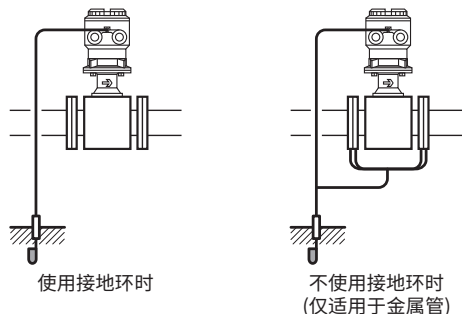


图4.5.6 接地(分体型传感器)

**(5) 安装壳盖**

顺时针方向旋转壳盖, 将其安装到接线盒上。使用六角扳手(标称尺寸3)沿逆时针方向拧紧壳盖锁紧螺丝(1) (参阅图4.5.1), 锁紧壳盖。

**警告**

- 打开和关闭壳盖时, 请务必小心处理壳盖, 以免造成损坏或异物粘附在螺纹和O形环上。持续检查其状况, 清洁螺纹, 以免粘附异物。
- 如果螺纹损坏, 请更换壳盖。
- 如果O形环有划痕或变形, 请更换。并且在O形环上涂抹硅基润滑油, 保持其足够润滑。

**重要**

- 关闭壳盖时, 为了使外壳与壳盖紧密接触, 请用双手将其关闭, 直到壳盖不转动为止。
- 确认壳盖旋转平稳后拧紧。

## 4.6 输入和输出

本节说明输入和输出信号的规格和接线。

根据指定的通信和I/O代码,每个端子的功能不同。有关规格和端子配置的详细信息,请参阅4.4节和表1.1中相应的一般规格书。

有关AXFA11的详细信息,请参阅表1.1中相应的使用说明书。

### (1) 输出信号

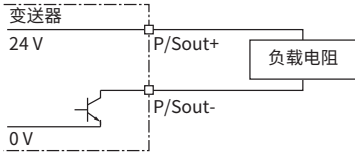
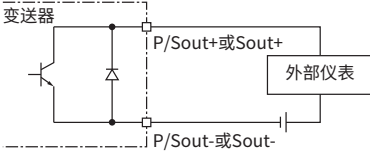
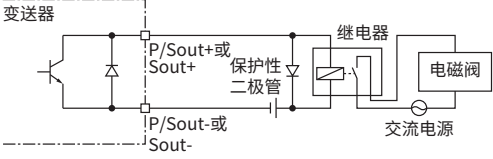
#### 电流绝缘:

输入、输出和电源的所有电路均相互电流绝缘。

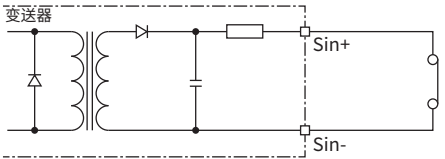
输出信号类型	规格	
有源电流输出[lout]:	根据规格,可进行一路或两路电流输出。 根据测量值,有源电流输出可以传送4~20 mA。	
	输出电流	4~20 mA DC
	负载电阻	750 Ω或更小(一体型流量计或AXW4A), 1 kΩ (AXG1A)
	BRAIN通信的负载电阻	250~450 Ω
	HART通信的负载电阻	230~600 Ω
	电流输出精度	±8 μA (量程的±0.05%)

图4.6.1 连接图:有源电流输出[lout]

输出信号类型	规格										
<b>有源脉冲输出 [P/Sout]:</b>	<b>连接电子计数器</b> 接线时, 请注意最大允许电压和电压极性是否正确。										
	<table border="1"> <tr> <td>负载电阻</td> <td>1 kΩ或更大</td> </tr> <tr> <td>内部电源</td> <td>24 V DC±20%</td> </tr> <tr> <td>最大脉冲频率</td> <td>10,000脉冲/秒</td> </tr> <tr> <td>最大频率输出率</td> <td>12,500 Hz</td> </tr> </table>	负载电阻	1 kΩ或更大	内部电源	24 V DC±20%	最大脉冲频率	10,000脉冲/秒	最大频率输出率	12,500 Hz		
负载电阻	1 kΩ或更大										
内部电源	24 V DC±20%										
最大脉冲频率	10,000脉冲/秒										
最大频率输出率	12,500 Hz										
<p>该图展示了有源脉冲输出连接到电子计数器的接线方式。变频器提供24V电源，通过P/Sout+和P/Sout-端子输出。负载电阻连接在P/Sout+和P/Sout-之间，电子计数器也连接在这两个端子之间。</p>											
<p>图4.6.2 连接图:有源脉冲输出[P/Sout](电子计数器)</p>											
<b>连接机电式计数器</b>											
<table border="1"> <tr> <td>最大电流</td> <td>150 mA或更低</td> </tr> <tr> <td>平均电流</td> <td>30 mA或更低</td> </tr> <tr> <td>内部电源</td> <td>24 V DC±20%</td> </tr> <tr> <td>最大脉冲频率</td> <td>2脉冲/秒</td> </tr> <tr> <td>脉宽</td> <td>20、33、50、100 ms</td> </tr> </table>		最大电流	150 mA或更低	平均电流	30 mA或更低	内部电源	24 V DC±20%	最大脉冲频率	2脉冲/秒	脉宽	20、33、50、100 ms
最大电流	150 mA或更低										
平均电流	30 mA或更低										
内部电源	24 V DC±20%										
最大脉冲频率	2脉冲/秒										
脉宽	20、33、50、100 ms										
<p>该图展示了有源脉冲输出连接到机电式计数器的接线方式。变频器提供24V电源，通过P/Sout+和P/Sout-端子输出。保护性二极管连接在P/Sout+和P/Sout-之间，机电式计数器也连接在这两个端子之间。</p>											
<p>图4.6.3 连接图:有源脉冲输出[P/Sout](机电式计数器)</p>											
<p>指定通信和I/O代码DG或JG时, 从制造厂发货时, 机电式计数器的输出已经设定。如果电子计数器设定输出, 以下参数从“<i>For magnetic counter</i>”变为“<i>Normal</i>”。                      有关详细参数设置的详细信息, 请参阅表1.1中相应通信型的使用说明书。</p>											
<p>显示菜单路径(AWX/AXW4A/AXG1A):                      Device setup ▶ Detailed setup ▶ Pulse/Status out ▶ PO2/SO2 ▶ Active pulse</p>											
<b>无源脉冲输出 [P/Sout]:</b>	<b>连接电子计数器</b> 接线时必须遵守最大电压和正确的极性。										
	<table border="1"> <tr> <td>最大负载电流</td> <td>200 mA或更低</td> </tr> <tr> <td>电源</td> <td>30 V DC或更低</td> </tr> <tr> <td>最大脉冲频率</td> <td>10,000脉冲/秒</td> </tr> <tr> <td>最大频率输出率</td> <td>12,500 Hz</td> </tr> </table>	最大负载电流	200 mA或更低	电源	30 V DC或更低	最大脉冲频率	10,000脉冲/秒	最大频率输出率	12,500 Hz		
最大负载电流	200 mA或更低										
电源	30 V DC或更低										
最大脉冲频率	10,000脉冲/秒										
最大频率输出率	12,500 Hz										
<p>该图展示了无源脉冲输出连接到电子计数器的接线方式。变频器提供24V电源，通过P/Sout+和P/Sout-端子输出。负载电阻连接在P/Sout+和P/Sout-之间，电子计数器也连接在这两个端子之间。</p>											
<p>图4.6.4 连接图:无源脉冲输出[P/Sout](电子计数器)</p>											
<b>连接机电式计数器</b>											
<p>该图展示了无源脉冲输出连接到机电式计数器的接线方式。变频器提供24V电源，通过P/Sout+和P/Sout-端子输出。保护性二极管连接在P/Sout+和P/Sout-之间，机电式计数器也连接在这两个端子之间。</p>											
<p>图4.6.5 连接图:无源脉冲输出[P/Sout](机电式计数器)</p>											

输出信号类型	规格			
<b>有源状态输出[P/Sout]:</b>	由于与晶体管连接, 请注意最大允许电流、电压极性和输出电流电平是否正确。			
	<table border="1"> <tr> <td data-bbox="440 230 933 257">负载电阻(外部仪表)</td> <td data-bbox="933 230 1428 257">1 kΩ或更大</td> </tr> <tr> <td data-bbox="440 257 933 291">内部电源</td> <td data-bbox="933 257 1428 291">24 V DC±20%</td> </tr> </table>	负载电阻(外部仪表)	1 kΩ或更大	内部电源
负载电阻(外部仪表)	1 kΩ或更大			
内部电源	24 V DC±20%			
<b>无源状态输出[P/Sout或Sout]:</b>	由于与晶体管连接, 请注意最大允许电压、电压极性和最大允许电流是否正确。			
	<table border="1"> <tr> <td data-bbox="440 562 933 589">最大负载电流</td> <td data-bbox="933 562 1428 589">200 mA或更低</td> </tr> <tr> <td data-bbox="440 589 933 618">电源</td> <td data-bbox="933 589 1428 618">30 V DC或更低</td> </tr> </table>	最大负载电流	200 mA或更低	电源
最大负载电流	200 mA或更低			
电源	30 V DC或更低			
	 <p>图4.6.6 连接图:有源状态输出[P/Sout]</p>			
	 <p>图4.6.7 连接图:无源状态输出[P/Sout或Sout]</p>			
	<p>继电器必须串联, 才能切换交流电压。</p>  <p>图4.6.8 连接图:无源状态输出[P/Sout或Sout](电磁阀)</p>			

(2) 输入信号

输入信号类型	规格						
状态输入[ <i>Sin</i> ]: [ <i>Si11</i> 或 <i>Si12</i> ]:	<p><b>重要</b></p> <p>状态输入在无电压的状态下检测信号。 切换状态“关闭”期间加载电压可能会损坏电路。</p> <p>使用状态输入连接至以下无电压接点。</p> <table border="1" data-bbox="448 461 1420 553"><thead><tr><th>切换状态</th><th>电阻</th></tr></thead><tbody><tr><td>关</td><td>200 Ω或更小</td></tr><tr><td>开</td><td>100 kΩ或更大</td></tr></tbody></table>  <p>图4.6.9 连接图:状态输入[<i>Sin</i>]</p>	切换状态	电阻	关	200 Ω或更小	开	100 kΩ或更大
切换状态	电阻						
关	200 Ω或更小						
开	100 kΩ或更大						

# 5. 基本操作步骤

## 5.1 显示单元的操作

可使用三个IR (红外)开关从显示单元进行参数设置,即[SET]、[SHIFT]和[▼]开关。IR开关允许用户从显示器壳盖的玻璃外侧设置参数。

本节介绍基本参数配置和IR开关的操作步骤。还可以使用专用的手持终端或FieldMate (通用设备管理工具)操作本仪表。有关操作的详细信息,请参阅表1.1中相应通信型(AXW/AXW4A)或硬件/软件版(AXFA11)的使用说明书。



### 警告

参数设置完成后,请务必启用写保护功能,以避免参数被篡改。

在极少数情况下,根据操作原理,如果显示面板表面有水滴或异物,红外感应开关可能会出现意外响应。流量计安装地点附近出现雨水或进行清洗操作时,可能会造成故障。朝向IR开关打开和关闭闪光灯等也可能造成故障。有关硬件写保护功能的详细信息,请参阅6.3节;有关软件写保护功能的详细信息,请参阅表1.1中相应通信型的使用说明书。

### 重要

执行参数设定操作时,请在阳光等不会直射IR开关的情况下操作显示单元。

### 注释

- 请始终关闭盖子,从玻璃窗外侧操作设置开关。
- 如果显示器壳盖的玻璃上有污垢、灰尘或其他物质,请用柔软的干布将其擦拭干净。
- 使用不干净的手套进行操作可能导致开关误反应。

### 注释

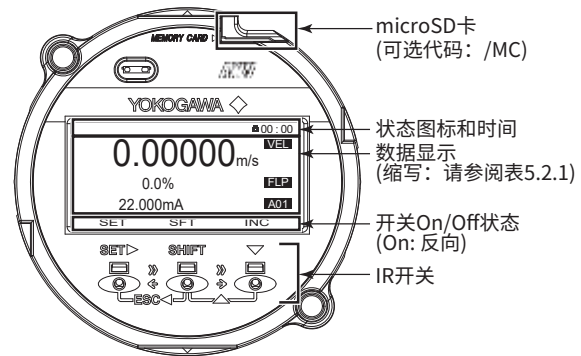
出厂时显示器语言默认设置为“English”(英语)。请参阅5.2.2节选择中文语言。

本手册中显示菜单选择为“中文”。

## 5.2 显示和基本配置

AXW一体型流量计和AXW4A/AXG1A分体型变送器的显示单元有以下多种功能。

### 5.2.1 显示



#### (1) IR开关的基本操作

通过使用三个IR开关从显示面板进行操作:[SET]、[SHIFT]和[▼]。组合使用两个开关会有不同的功能,功能显示在显示器上。

IR开关 (注释1)	开关显示 (注释2)	功能
[SET▶]	SET	• 应用参数(注释3) • 输入数据(注释3) • 移动到下一菜单
[SHIFT]	SFT	• 光标右移 (数值型参数)
[▼]	INC	• 光标下移 (选择型参数) • 增加值 (数值型参数) • 更改小数点位置 (数值型参数)
[SHIFT]+[▼] (=[▲])	DEC	• 光标上移 (选择型参数) • 减小值 (数值型参数)
SHIFT+SET▶ (=[ESC◀])	ESC	• 取消 • 返回上一菜单

注释1: [A]+[B](=[C]):按开关[A]的同时按开关[B],则功能变为开关[C]。

注释2: [SET]、[SFT]、[INC]、[DEC]和[ESC]表示根据当时的显示模式分配的功能。

注释3: 按开关两次执行“应用”和“输入”功能。如果执行不正常,请先按[SET],再将手指完全离开显示屏,然后再按该键。

(2) 状态图标

图标	说明	图标	说明
	写保护无效		写保护有效
	设备忙碌		设备故障
	准备好microSD卡		插入microSD卡
	无法访问microSD卡		上传参数
	下载参数		执行趋势图
	BRAIN通信		HART通信
	Modbus通信		FOUNDATION现场总线通信
	PROFIBUS PA通信		发生系统报警
	发生过程报警		发生设置报警
	出现警告		出现信息
	显示阻尼有效		操作权限： 操作员
	操作权限： 维护员		操作权限： 专家

(3) 数据显示部分

过程值在显示器上最多可选择8个条目。显示器上最多可同时显示4个条目,通过滚动鼠标可以显示其余4个条目。

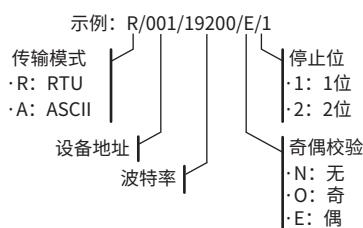
表5.2.1 显示器上的过程值缩写表

缩写	说明
FLP (*1)	流量%
PRV (*1)	过程值
VEL (*1)	流速
VFL (*1)	体积流量
MFL (*1)	质量流量
FLB	流量百分比柱状图
TL1 (*1)	累计值1
TL2 (*1)	累计值2
TL3 (*1)	累计值3
TAG	位号(FOUNDATION现场总线通信型的PD位号)
LTG	长位号(仅适用于HART通信型)
COM	通信协议
ADH	粘污诊断级别(4级报警)
AO1 (*1)	模拟输出值1
TC1	累加器1的计数值
TC2	累加器2的计数值
TC3	累加器3的计数值
MOD	Modbus通信设置信息 显示示例(*2):R/001/19200/E/1
FR	AI1流量
FRP	AI1流量(%)

缩写	说明
FRB	AI1流量(%巴)
AI1	AI1.OUT
AI2	AI2.OUT
AI3	AI3.OUT
IT1	IT1.OUT
IT2	IT2.OUT
AR	AR.OUT
TO1	TOT1.TOTAL
TO2	TOT2.TOTAL
TO3	TOT3.TOTAL

\*1: 可以显示在线趋势图。

\*2: 显示示例说明



5.2.2 显示器的基本配置

从显示面板设置参数时,根据表5.2.2中指定的三个操作权限,可配置的参数会不同,需要输入密码进入设置模式。“Operator”(操作员)不需要密码,“Maintenance”(维护员)和“Specialist”(专家)需要相应级别的密码。有关参数的详细信息,请参阅表1.1中相应通信型的使用说明书。

表5.2.2 显示面板的参数设置和操作权限

操作权限	读取参数	写入参数
Operator (操作员)	所有参数	基本显示设置相关的参数,包括显示语言。
Maintenance (维护员)	所有参数	操作员级别的参数 调零相关的参数
Specialist (专家)	所有参数	所有参数

以下参数可在“Operator”(操作员)级别设置,无需密码。

(1) 显示语言设置

显示菜单路径:  
Device setup ▶ Language

出厂时显示器语言默认设置为“English”(英语)。请选择中文语言。

根据订购时指定的型号和后缀代码(显示代码),可选择的显示语言会不同。

显示代码的位置:

一体型:

AXW□□□-□□□□□□□□□□□□□□□□  
□□□□■

分体型变送器:

AXW4A-□□□□□□□□□□■  
AXG1A-G000□□□□1■

显示代码	可选择的显示语言
1	英语、法语、德语、意大利语、西班牙语、葡萄牙语、日语或俄语
2	英语或中文
3	英语

## (2) 显示对比设置(阴影)

显示菜单路径：  
设备设置 ▶ 详细设置 ▶ 显示器设置 ▶ 可选配置 ▶ LCD对比度

可以更改显示器的对比度。

设置项目	说明
-5 ~ +5	设置显示器的对比度 (值小:低, 值大:高)

## (3) 显示行数设置

显示菜单路径：  
设备设置 ▶ 详细设置 ▶ 显示器设置 ▶ 可选配置 ▶ 行模式

可以选择显示器上显示的过程值的行数。  
最多可同时显示4行。根据行数字符大小会变化。

设置项目	说明
1行(大)	可显示的过程值数:1 (无单位)
1行	可显示的过程值数:1 (有单位)
2行	可显示的过程值数:2
3行	可显示的过程值数:3
4行	可显示的过程值数:4

表5.2.3 显示行数设置和显示示例

显示行数	示例1	示例2
1行(大)		
1行		
2行		
3行		
4行		

\* 不显示流量干扰状态。  
\* 显示长位号的 32 个字符。

\* 显示长位号的 32 个字符。

\* 在第一行显示长位号的 32 个字符。  
\* 在第二行和第三行显示长位号 32 个字符的前 16 个字符。

\* 仅显示长位号 32 个字符的前 16 个字符。

## (4) 日期显示格式设置

显示菜单路径：  
设备设置 ▶ 详细设置 ▶ 显示器设置 ▶ 可选配置 ▶ 日期格式

日期显示格式可如下指定。

设置项目	说明
MM/DD/YYYY	以“月/日/年”格式显示日期。
DD/MM/YYYY	以“日/月/年”格式显示日期。
YYYY/MM/DD	以“年/月/日”格式显示日期。

每次打开电源都需要设置日期。

若未设置日期：

- BRAIN通信:从内存中保存的日期开始计算日期。
- HART通信:根据HART规格,从1900/01/01 00:00:00开始计算日期。

## (5) 反向显示设置

显示菜单路径：  
设备设置 ▶ 详细设置 ▶ 显示器设置 ▶ 可选配置 ▶ 倒置

可以从正常显示改为白/黑反向显示。

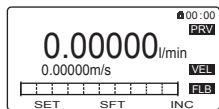
设置项目	说明
常规	显示器中的字符为黑色。
反向	突出字符

### 5.3 显示模式和设置模式

打开电源时设备以显示模式运行。若要检查或更改参数，必须启用设置模式。以下步骤说明如何更改为设置模式。有关IR开关的功能的详细信息，请参阅5.2.1节。

**[步骤]**

1) 按住[SET]键几秒钟。



2) 按[SFT] + [INC]键。



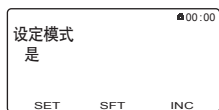
3) 选择“否”。按[INC]键,选择“是”。



4) 按[SET]键。



5) “是”闪烁。再次按[SET]键。



6) 画面切换为“操作权限”菜单。



7) 用[INC]或[DEC]键移动光标,选择合适的操作权限。  
“操作员”不需要密码。“维护员”和“专家”需要密码。  
密码设置时,[SFT]用于更改位置,[INC]用于更改数字,  
按[SET]两次完成输入。  
出厂时的默认密码设为“0000”。



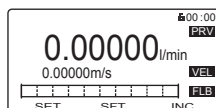
8) 确定操作权限时,画面切换至“设备设置”作为设置模式,此时可配置参数。  
9) 完成参数设置后,按[ESC]键。画面返回至显示模式。

### 注释

对于Ind软件版本,请按照以下步骤操作。

通信	Ind软件版本
HART、BRAIN、Modbus	R2.01.02或更早版本
FOUNDATION现场总线	R1.01.01或更早版本

1) 打开电源,等待几秒,进入显示模式。



2) 按住[SET]键2秒钟。画面切换为“操作权限”菜单。



3) 用[INC]或[DEC]键移动光标,选择合适的操作权限。  
“操作员”不需要密码。“维护员”和“专家”需要密码。  
密码设置时,[SFT]用于更改位置,[INC]用于更改数字,  
按[SET]两次完成输入。  
出厂时的默认密码设为“0000”。



4) 确定操作权限时,画面切换至“设备设置”作为设置模式,此时可配置参数。  
5) 完成参数设置后,按[ESC]键。画面返回至显示模式。

**[密码确认和更改]**

只能从显示单元的参数设置确认和更改密码。

显示菜单路径:

设备设置 ▶ 详细设置 ▶ 访问配置 ▶ 更改维护密码  
设备设置 ▶ 详细设置 ▶ 访问配置 ▶ 更改专家密码

- (1) “维护员”操作权限的密码  
要想更改密码(维护代码),操作权限需为“维护员”或“专家”。
- (2) “专家”操作权限的密码  
要想更改密码(专家代码),操作权限需为“维护员”或“专家”。

**重要**

显示菜单路径:

设备设置 ▶ 快速设置向导

在“快速设置向导”中更改参数时,更改参数后必须执行各参数菜单中的“设置下载”。若不执行,更改的参数不会保存到设备中。

**注释**

在设置模式下10分钟无操作,画面将返回至显示模式。

**参数格式**

下面有三种类型的参数。

类型	显示示例	说明
选择型		从预先设定的选项中选择合适的数据。
数字型		指定由数字和小数点组成的数据。
字母数字组合型		配置由字母数字组合而成的数据。(位号、特殊单位等)

字母数字组合型按以下顺序显示字母数字字符。

0123456789ABCDEFGHIJKLMNQRSTUvwxyz!#\$%&'()\*+,-./:;<=>?@[\\]^\_`{|}~"space"

**5.4 显示面板的参数设置**

本节介绍从显示面板指定参数的方法。请参阅5.3节在操作等级选择“专家”。选择要在设置模式中指定的参数。

在FOUNDATION现场总线型上设置参数时,将资源块、传感器块或功能块上相应的MODE\_BLK.Target设为“O/S”。

在PROFIBUS PA型上设置参数时,将传感器块或功能块上相应的MODE\_BLK.Target设为“O/S”。

参数“All block target mode”可以简化显示器上的操作。通过设置该参数,可将资源块、传感器块或功能块设置为O/S或一次重置为先前的设置。使用该参数的步骤如下。

1. 将参数“All block target mode”设置为“O/S”。
2. 在显示屏上设置目标参数。
3. 将参数“所有块目标模式”设置为“恢复”。

显示屏上的菜单路径(有5条路径可到达):

设备设置 ▶ Block mode ▶ All block target mode  
设备设置 ▶ 诊断/服务 ▶ All block target mode  
设备设置 ▶ 向导 ▶ All block target mode  
设备设置 ▶ 详细设置 ▶ All block target mode

FOUNDATION现场总线:

设备设置 ▶ 详细设置 ▶ Fieldbus info ▶ All block target mode

PROFIBUS PA:

设备设置 ▶ 详细设置 ▶ PROFIBUS info ▶ All block target mode

**注释**

对于订购时指定订购信息的设备,出厂时设定的参数(流量量程、单位、位号等)会保存到设备中。如订购时未指定订购信息,需要由用户完成参数设置。

### 5.4.1 选择型数据的设置示例:流量单位

以下是根据HART协议规格更改选择型参数“流量单位”的步骤。

流量单位需要分别使用“物理单位”和“时间单位”进行指定。需要将流量单位设置为“l/min”时,请在物理单位中选择“l(升)”,在时间单位中选择“/min”。

显示菜单路径:  
设备设置 ▶ 详细设置 ▶ 过程变量 ▶ 体积 ▶ 单位  
设备设置 ▶ 详细设置 ▶ 过程变量 ▶ 体积 ▶ 时间单位

指定体积流量的物理单位。  
根据上述菜单路径,用[INC]和[DEC]移动光标,选择“单位”,然后按[SET]。

用[INC]和[DEC]移动光标,选择“l(升)”,然后按[SET]。所选单位闪烁时,按[SET]进行确认。画面返回至设置页面。

指定体积流量的时间单位。  
根据上述菜单路径,用[INC]和[DEC]移动光标,选择“时间单位”,然后按[SET]。

用[INC]和[DEC]移动光标,选择“/min”,然后按[SET]。所选单位闪烁时,按[SET]进行确认。设置后画面返回至设置页面。

完成参数设置后,按[ESC],然后画面返回至显示模式。

#### 注释

同时更改流量单位和流量量程值时,请务必首先设置流量单位。  
单位更改时,根据单位变化,流量量程的值会自动转化为相应的值。

### 5.4.2 数值型数据的设置示例:流量量程

以下是数值型参数“流量量程”的更改步骤。

显示菜单路径:  
设备设置 ▶ 详细设置 ▶ 过程变量 ▶ 体积 ▶ 量程系数

#### 注释

同时更改流量单位和流量量程值时,请务必首先设置流量单位。  
单位更改时,根据单位变化,流量量程的值会自动转化为相应的值。

指定流量量程单位。  
根据上述菜单路径,用[INC]和[DEC]移动光标,选择“量程系数”,然后按[SET]。

设置流量量程的开关功能如下:  
加/减和数值变更:[INC]  
数位移动:[SFT]  
确定参数:[SET]  
■:最小值  
□:最大值  
流量量程值闪烁时,按[SET]进行确定。设置后画面返回至设置页面。

### 5.4.3 字母数字组合型数据的设置示例:标记编号

以下是根据HART协议规格更改字母数字组合型参数“标记编号”的步骤。

显示菜单路径:  
设备设置 ▶ 详细设置 ▶ 设备信息 ▶ 订单信息 ▶ 标记编号

指定标记编号。  
根据上述菜单路径,用[INC]和[DEC]移动光标,选择“订单信息”,然后按[SET]。

对于标记编号,从显示面板最多可输入8个字符。  
设置流量量程的开关功能如下:  
加/减和数值变更:[INC]  
数位移动:[SFT]  
确定参数:[SET]  
可用字符:ASCII字符  
位号的值闪烁时,按[SET]进行确定。设置后画面返回至设置页面。

## 5.5 microSD卡设置

对于带可选项代码MC的设备,通过将专用microSD卡插入显示单元上的插槽中,可以将参数设置保存到microSD卡中。保存的数据可以恢复到设备。有关详细功能,请参阅表1.1中相应通信型的使用说明书。



### 警告

请仅使用横河电机销售的microSD卡。使用其他卡时,无法保证正常操作。

### (1) 安装microSD卡

将专用microSD卡小心插入显示单元上的插槽中,直至将卡牢牢插入插槽。(请参阅图5.5。)

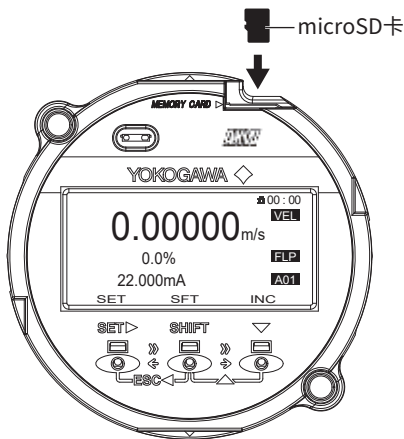


图5.5 microSD设置

### (2) 移除microSD卡

按住插槽, microSD将弹出。为了防止丢失microSD卡,请小心存放该卡。

### 重要

如果移除microSD卡时没有在参数设置上执行“卸载”,可能会导致损坏保存的数据,设备运行异常。

显示菜单路径:  
设备设置▶microSD▶卸载

## 5.6 BRAIN配置工具

BRAIN配置工具(BRAIN终端(BT200)或FieldMate (通用设备管理工具))的连接如下所示。有关操作的详细信息,请参阅BT200 (IM 01C00A11-01E)的使用说明书;有关通过BRAIN通信进行详细参数设置的详细信息,请参阅表1.1中BRAIN通信型的使用说明书。

将通信信号叠加到4~20 mADC模拟信号上进行传输。如果连接和接收仪表之间的最小负载电阻为250 Ω,那么BRAIN配置工具可以从控制室、设备现场或回路中的任何其他接线端点与该设备连接。

为了进行通信,配置工具必须与该设备并联,并且连接必须是无极性的。请参阅图5.6。

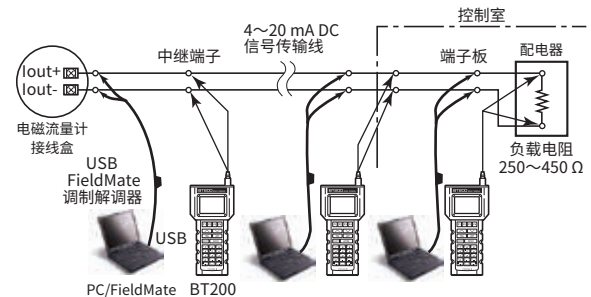


图5.6 连接BRAIN配置工具

### 重要

通信信号被叠加到模拟输出信号中。建议给接收器安装一个低通滤波器(约0.1 s),以减少通信信号的输出影响。联机通信前,请确认通信信号不影响上位系统。

### 重要

通信距离有限制。请参阅表1.1中的一般规格书。

对于防爆型,配置工具应在“无爆炸性气体”的安全场所中连接。

## 5.7 HART配置工具

HART配置工具(FieldMate (通用设备管理工具))的连接如下所示。有关通过HART通信进行参数设置的详细信息,请参阅表1.1中HART通信型的使用说明书。

### 注释

- 有关HART配置工具操作的详细信息,请参阅HART配置工具的说明书。
- 使用FieldMate时,请确保版本为R3.02.00或以上版本。

### 注释

HART配置工具上的参数仅用英语显示。即使在显示面板的“display language (显示语言)”中选择了英语之外的语言,HART配置工具上的参数仍然用英语显示。

### 5.7.1 连接HART配置工具

如果连接和接收仪表之间的最小负载电阻为230 Ω,那么HART配置工具可以从控制室、设备现场或回路中的任何其他接线端点与该设备连接。为了进行通信,配置工具必须与该设备并联,并且连接必须是无极性的。请参阅图5.7。

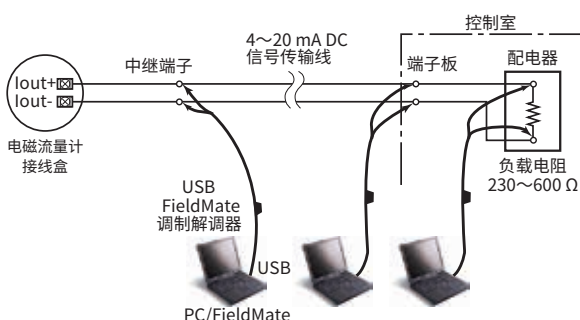


图5.7 连接HART配置工具

### 重要

通信信号被叠加到模拟输出信号中。建议给接收器安装一个低通滤波器(约0.1 s),以减少通信信号的输出影响。联机通信之前,确认通信信号不影响上位系统。

对于防爆型,配置工具应在“无爆炸性气体”的安全场所中连接。

### 5.7.2 HART配置工具和设备版本

### 重要

HART配置工具支持的协议版本必须与设备的协议版本相同或高于设备版本。否则,会出现通信错误。

### (1) 设备说明(DD)和设备版本

使用HART配置工具之前,请确认本设备的DD (设备说明)已安装到配置工具中。

如果配置工具中未安装正确的DD,请从HART官方网站安装正确的DD,或者联系配置工具的相应供应商,获取升级信息。

设备版本如下。

DD版本	AXW4A:1或以上 AXG1A:1或以上
设备类型(变送器)	AXW4A (0x371B) AXG1A (0x371C)
设备版本(变送器)	AXW4A:1、3 AXG1A:2、3

### • 确认DD版本

- 在独立状态下打开配置工具的电源。
- 根据为配置工具提供的步骤,从安装的DD文件名称确认设备版本。

DD文件名称为四位,前两位为设备版本,后两位为DD版本。

### 注释

DD文件的设备版本为十六进制。

### • 确认设备版本

将配置器连接到该设备,并通过以下参数确认版本。

HART通信菜单路径: Device root menu ▶ Detailed setup ▶ Device information ▶ HART setup ▶ Fld dev rev
---

### (2) 设备类型管理器(DTM)和设备版本

使用FieldMate配置参数时,请使用DTM (设备类型管理器),参考下表。

DTM名称	AXW4A FDT2.0 HART7 DTM AXG1A FDT2.0 HART7 DTM
DTM版本(*)	AXW4A:5.9.2.0或以上 AXG1A:5.9.2.0或以上
设备类型(变送器)	AXW4A (0x371B) AXG1A (0x371C)
设备版本(变送器)	AXW4A:1、3 AXG1A:2、3

\*:DTM包含在横河电机的DTM Library HART 8.2或以上版本中。

### 注释

DTM版本可通过“DTM setup (DTM设置)”进行确认。设备文件为包含在FieldMate中的一个光盘。用户注册网站提供设备文件的最新更新程序。

(URL: <https://partner.yokogawa.com/global/fieldmate/>)

更新时,需要通过“DTM setup (DTM设置)”进行以下操作。

- 更新DTM目录
- 为设备分配相应的DTM。

有关详细信息,请参阅FieldMate的使用说明书。

## 5.8 Modbus配置工具

Modbus配置工具的连接如下所示。  
有关通过Modbus通信进行参数设置的详细信息，请参阅表1.1中Modbus通信型的使用说明书。

### 5.8.1 连接Modbus配置工具

将Modbus配置工具连接到变频器而非Modbus主机。  
需要RS-485 USB适配器才能将变频器连接到PC。  
请参阅图5.8。

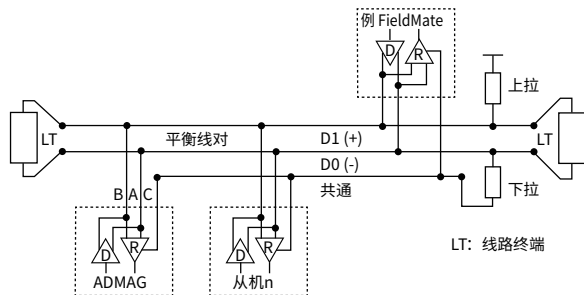


图5.8 连接 Modbus 配置工具

### 5.8.2 Modbus配置工具和设备版本

使用FieldMate配置参数时，请使用DTM (设备类型管理器)，参考下表。

DTM名称	AXW4A Modbus DTM
DTM版本	1.1.4.0或以上
设备类型	AXW4A
设备版本	1、3

#### 注释

DTM版本可通过“DTM setup (DTM设置)”进行确认。设备文件为包含在FieldMate中的一个光盘。用户注册网站提供设备文件的最新更新程序。

(URL: <https://partner.yokogawa.com/global/fieldmate/>)

更新时，需要通过“DTM setup (DTM设置)”进行以下操作。

- 更新DTM目录
- 为设备分配相应的DTM。

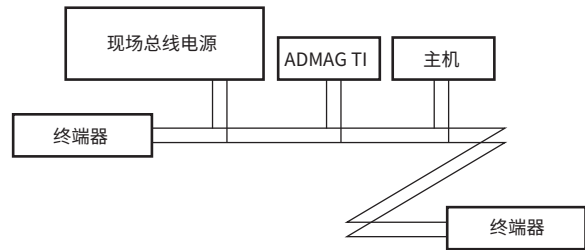
有关详细信息，请参阅FieldMate的使用说明书。

## 5.9 FOUNDATION现场总线配置工具

FOUNDATION现场总线配置工具的连接如下所示。  
有关通过FOUNDATION现场总线通信进行参数设置的详细信息，请参阅表1.1中FOUNDATION现场总线通信型的使用说明书。

### 5.9.1 连接FOUNDATION现场总线配置工具

如下图所示连接设备。连接时，在主线路(trunk)两端分别连接终端器，支路(spur)长度请尽量保持最短。  
请注意保持信号和电源的极性。



### 5.9.2 连接FOUNDATION现场总线配置工具和设备版本

#### (1) 设备描述(DD)和设备版本

在使用FOUNDATION现场总线配置工具之前，请确认配置工具中已安装了该设备的DD (设备描述)。

如果未在配置工具中安装正确的DD，请从FieldComm Group的官网安装正确的DD，另外请与配置工具的各个供应商联系，以获取其升级信息。

设备版本如下。

DD版本	1或以上
设备类型	AXW4A (0x0017)
设备版本	1

有关DD版本确认的相关内容，请参阅“5.7.2 HART配置工具和设备版本”。

#### (2) 设备类型管理器(DTM)和设备版本

使用FieldMate配置参数时，请使用DTM (设备类型管理器)，参考下表。

DTM名称	AXW4A FF DTM
DTM版本	3.9.2.1或以上
设备类型	AXW4A (0x0017)
设备版本	1

\*: DTM包含在横河电机的DTM Library 7.8或以上版本中。

#### 注释

DTM版本可通过“DTM setup (DTM设置)”进行确认。设备文件为包含在FieldMate中的一个光盘。用户注册网站提供设备文件的最新更新程序。

(URL: <https://partner.yokogawa.com/global/fieldmate/>)

更新时，需要通过“DTM setup (DTM设置)”进行以下操作。

- 更新DTM目录
- 为设备分配相应的DTM。

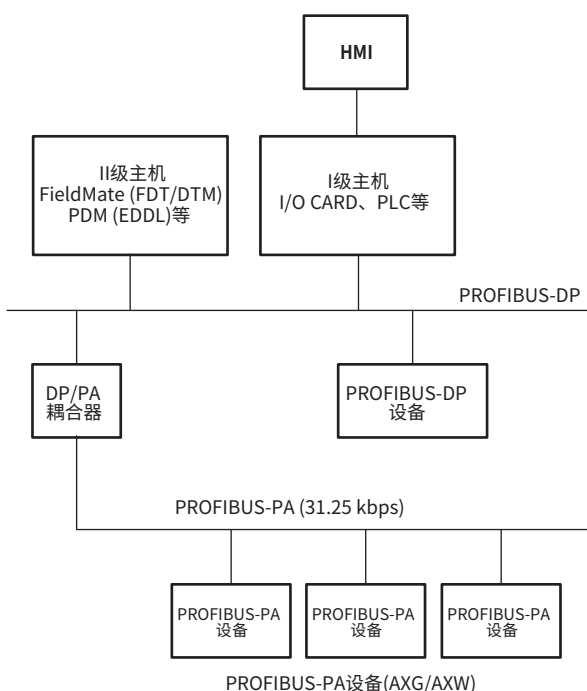
有关详细信息，请参阅FieldMate的使用说明书。

## 5.10 PROFIBUS PA配置工具

PROFIBUS PA配置工具的连接如下所示。  
有关通过PROFIBUS PA通信进行参数设置的详细信息，请参阅表1.1中PROFIBUS PA通信型的使用说明书。

### 5.10.1 与PROFIBUS PA配置工具连接

如下图所示连接设备。  
连接中继线两端的终端器，并留出最短的支线长度以进行连接。  
信号和电源的极性必须保持不变。



### 5.10.2 PROFIBUS PA配置工具和设备版本

#### (1) 设备类型管理器(DTM)和设备版本

通过FieldMate配置参数时，使用以下表格中的DTM (设备类型管理器)。

DTM名称	ADMAG TI AXW4A PA
DTM版本	1.0.0或以上版本
设备类型	AXW(0x4592)
设备版本	1

#### (2) EDDL的SIMATIC PDM

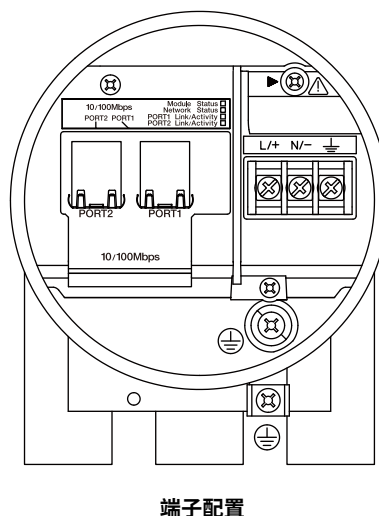
电子设备描述语言(EDDL)定义了现场设备信息，可以独立于供应商使用。  
EDDL文件可以通过工程工具读取，并且该软件用于进行设备的调整、配置、标定和测试。  
有关使用SIMATIC PDM进行AXG/AXW配置的信息，请参阅SIMATIC PDM用户手册。

## 注释

可以通过“DTM设置”确认DTM版本。设备文件是Field-Mate中包含的媒体。用户注册站点为设备文件提供了最新的更新程序。  
(URL: <https://partner.yokogawa.com/global/field-mate/>)  
更新DTM时，需要通过“DTM设置”进行以下操作。  
• 更新DTM目录  
• 为设备分配相应的DTM。  
有关详细信息，请参阅FieldMate用户手册。

## 5.11 EtherNet/IP配置工具

以太网配置可以从RJ-45的任意连接点与本产品连接。  
PORT1和PORT2可用于以太网通信的工厂操作和维护。



端子配置

## 注释

出于维护(临时连接)目的连接RJ45以太网电缆时，请勿穿过设备的电缆孔。

网页可用于配置EtherNet/IP设备。有关详细信息，请参阅IM 01E21A02-06EN。

### 支持的软件

操作系统	Microsoft Windows 7或更高版本
Web浏览器	Internet Explorer 8或更高版本 Google chrome Microsoft Edge

### EtherNet/IP的产品代码/名称和EDS文件

连接EtherNet/IP的主机应用工具(例如PLC)需要EDS文件。如果主机工具中没有安装EDS，请从ODVA官网下载正确的EDS文件并安装，或联系主机工具的相应供应商。  
EDS文件按产品代码/名称分隔。请按照下表安装正确的EDS文件。

#### AXW4A

供应商ID	250
供应商名称	横河电机株式会社
产品代码	206
产品名称	AXW4A电磁流量计

# 6. 运行

将传感器安装到过程管道、为输入/输出端子接线、配置所需参数、操作前调零之后,将流体送入管道,流量计立即从端子输出流量信号。



## 注意

如果显示器玻璃有任何损坏,如有裂缝、破裂或破损,应停止使用,并更换壳盖。如果与破损的玻璃一起使用,可能会造成伤害、触电、故障,并且不能提供外壳的特定保护性能。

## 6.1 运行前调零

调零是为了确保零流量时的输出也为0% (即4 mA)。尽管出厂前仪表已在制造厂进行过调零,但为了使电磁流量计与操作条件相匹配,安装管路后必须再次进行调零。本节介绍使用显示单元进行调零的步骤。有关AXFA11的详细信息,请参阅表1.1中的相应使用说明书。

## 重要

- 应在实际运行前进行调零。请注意,调零期间(约30秒)不能进行参数设置和更改。
- 用户应将传感器充满待测流体,并确保关闭阀门后流体流速绝对为零后,才能进行调零。
- 每次变更测量流体时,必须对新流体重新进行调零。

## 6.2 从显示单元调零

执行调零的步骤如下:

显示菜单路径:

设备设置 ▶ 诊断/服务 ▶ 自动调零 ▶ 执行  
设备设置 ▶ 诊断/服务 ▶ 自动调零 ▶ 结果 ▶ 零点校正

进入设置模式。(请参阅5.3节。)

对于FOUNDATION现场总线或PROFIBUS PA型,在调整之前将所有传感器块的模式设置为“O/S”(停止运行)。调整后,将所有传感器块的模式设置为“自动”。



根据上述菜单路径,选择“诊断/服务”。

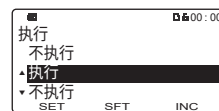


选择“自动调零”。

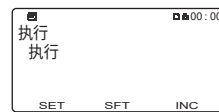
\*: 现场总线通信型没有AO/AI调整。



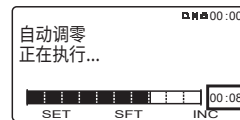
选择“执行”。



选择“执行”。



“执行”闪烁时,点击[SET]来执行。



自动调零开始,进程显示剩余时间和柱状图。等待完成。

← 结束前  
剩余的时间



自动调零完成后,显示返回至“自动调零”菜单。

### • 确认调零结果



对于调零结果,请选择“结果”,然后选择“零点校正”。



调零结果如左侧所示。

## 注释

调零结果超出定义的值时,会显示警告 [092:自动调零警告]。

可使用以下参数进行调零。

BRAIN通信:  
B50:AUTOZERO EXE  
HART通信菜单路径:  
Device root menu ▶ Basic setup ▶ Autozero ▶ Autozero Exe  
Modbus通信:  
Register Address: 40361  
FOUNDATION现场总线通信:  
Device Configuration ▶ STB ▶ Device Configuration ▶ Maintenance ▶ Autozero ▶ Autozero Execute  
PROFIBUS PA通信:  
Device ▶ Calibration ▶ Autozero Exe

### 6.3 硬件开关设置

#### 注释

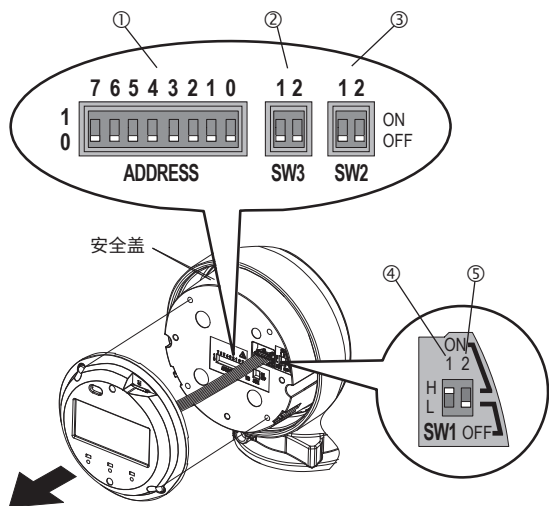
以一体型为例进行说明。AXW4A分体型变频器需要注意相同事项。

#### 6.3.1 一体型和AXW4A分体型变频器

#### 重要

- 硬件开关需要移除和安装壳盖。根据3.6节移除和安装壳盖。关闭电源至少20分钟后才能打开壳盖。该项工作必须由具备安全标准知识并经过培训的人员完成。
- 为了确保安全,除设定开关外,请勿触碰电路和电缆。
- 安装壳盖时,为了使外壳与壳盖接触,请务必将其牢固拧入外壳,使两者之间不留空隙。

- (1) 取下壳盖。
- (2) 用手拿着显示器,拧松两个固定螺丝。
- (3) 用手拿着显示器(小心连接电缆),设置开关。此时不要移除接头。



- ① 地址开关 (ADDRESS)
- ② 上拉和下拉开关 (SW3)
- ③ 线路终端开关 (SW2)  
\*对于EtherNet/IP通信: 启用硬件地址开关(SW3-1)  
\*对于EtherNet/IP通信: DHCP开关(SW3-2)
- ④ 断偶开关 (SW1-1)  
\*对于现场总线通信: 仿真开关
- ⑤ 写保护开关(SW1-2)  
\*对于现场总线通信: 写锁定开关

图6.3.1 硬件开关

- (4) 注意不要使这些电缆相互缠绕,拧紧显示器上的两个螺丝。
- (5) 安装壳盖。



为避免触电并保持性能,请勿取下安全盖。

#### 注释

由于硬件开关相邻,因此进行开关设置时应特别小心。

#### ● 设置熔断开关 (FOUNDATION现场总线、PROFIBUS PA、EtherNet/IP除外)

熔断功能设置CPU损坏时的电流输出方向。从制造厂发货时,熔断方向设为高(即>21.6 mA);但是,如果已指定可选项代码C1或C2,输出方向将设为低(即<2.4 mA)。更改熔断方向时,必须使用熔断开关(SW1-1)(请参阅图6.3.1)。

表6.3.1 熔断开关(SW1-1)

开关位置	熔断方向	熔断输出	说明
	高	> 21.6 mA	未指定可选项代码C1或C2时,设置为“高”。
	低	< 2.4 mA	指定可选项代码C1或C2时,设置为“低”。

#### ● 设置写保护开关 (FOUNDATION现场总线、PROFIBUS PA除外)

写保护功能是为了防止参数被改写。写保护功能既可通过写保护开关(SW1-2)(参阅图6.3.1)实现,也可通过软件参数设置功能实现。如果启用这两项中的任一项,将禁止参数改写。

表6.3.2 写保护开关(SW1-2)

开关位置	写保护功能
	OFF (出厂设置) 可以改写参数。
	ON 不可改写参数。

### ● 设置仿真开关

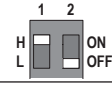
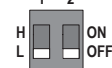
#### (仅用于FOUNDATION现场总线、PROFIBUS PA)

仿真功能可模拟功能块的输入,并令其在模拟接收到传感器块数据的情况下运行。该功能可对下游功能块或报警处理进行测试。SIMULATE\_ENABLE开关安装在变送器放大器中。作用是防止对该功能执行误操作。打开该开关时,即启用仿真功能(参阅下表)。

对于FOUNDATION现场总线型,如果REMOTE LOOP TEST SWITCH写入到维护传感器块的SIM\_ENABLE\_MSG参数(索引号2922),所产生的动作与打开上述开关时所执行的动作相同。请注意,当电源关闭时,此参数值会丢失。

在启用仿真状态下,如果资源块发出报警,则其他设备的报警会被覆盖。必须在使用该功能后立即禁用仿真。

表6.3.3 仿真开关(SW1-1)

开关位置	仿真功能
	ON: 仿真功能启用。
	OFF: 仿真功能禁用。

### ● 设置写锁功能开关

#### (仅用于FOUNDATION现场总线、PROFIBUS PA)

变送器具有写锁功能,以限制对块的写操作,并防止参数数据的误写。

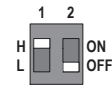
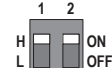
对于FOUNDATION现场总线:

要启用此功能,请使用写锁定开关(Hard W Lock)或WRITE\_LOCK(索引号1034)(Soft W Lock)。要启用写锁定功能,请在资源块的功能选择中设置参数。有关参数的详细信息,请参阅表1.1中的FOUNDATION现场总线通信型用户手册的5.12节。

对于PROFIBUS PA:

要启用此功能,请使用写锁定开关(Hard W Lock)或WRITE\_LOCKING(物理块相对索引号18)。有关参数的详细信息,请参阅表1.1中的PROFIBUS PA通信型用户手册的5.12节。

表6.3.4 写锁开关(SW1-2)

开关位置	写锁功能
	OFF: 写锁功能禁用。 (取决于功能选择中的设置)
	ON: 写锁功能启用。 (取决于功能选择中的设置)

## 注释

- 如果硬件开关设置为“ON”,将一直保持阻止参数改写的状态,直至开关设为“OFF”。
- 有关软件写保护功能的详细信息,请参阅表1.1中相应通信型的使用说明书。

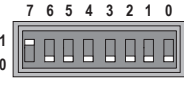
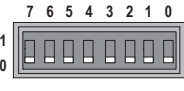
### ● 设置地址开关(ADDRESS)

该开关仅适用于支持Modbus或PROFIBUS PA通信的仪表。对于支持Modbus、PROFIBUS PA或EtherNet/IP通信的仪表,需要设置设备地址。

设备地址既可通过地址开关(ADDRESS)(参阅图6.3.1)设置,也可通过软件参数进行设置。

- 地址开关(位置7)  
通过使用地址开关(位置7),从硬件开关或软件参数指定设备地址中选择要使用的设备地址。

表6.3.5 地址开关(位置7)


开关位置	说明
	使用由地址开关设置的设备地址(位置0~6)。
	使用由软件参数设置的设备地址。 出厂设置。

- 地址开关(位置0~6)  
通过使用地址开关(位置0~6),设置设备地址。  
Modbus:  
设置范围:1~127  
如果将地址开关设置为0,则设备地址自动转换为1。  
PROFIBUS PA:  
设置范围:0~126  
设置示例:  
如果仅将地址开关“位置6”设置为1,则设备地址为64。  
 $(1 * 2^6 + 0 * 2^5 + 0 * 2^4 + 0 * 2^3 + 0 * 2^2 + 0 * 2^1 + 0 * 2^0)$

对于具有EtherNet/IP通信的产品,可以使用地址开关(ADDRESS)(参阅图6.3.1)或软件参数设置设备IP地址。

地址开关(ADDRESS)用于设置IP地址的第4个八位字节(8位)。IP地址的第1、第2和第3个八位字节由软件参数设置。当启用硬件开关(SW3-1)设置为ON时,该开关(ADDRESS)所设地址的第4个八位字节被启用。当启用硬件开关(SW3-1)设置为OFF时,该开关(ADDRESS)所设IP地址的第4个八位字节被禁用,软件参数所设地址的第4个八位字节被启用。

表6.3.6 地址开关

开关位置	说明
	设置范围:1~244 如果将所有开关都设置为“OFF”或“ON”,则设备IP地址(第4个八位字节)自动转换为210。

设置示例:

如果仅将地址开关“位置7”设置为1,则设备IP地址(第4个八位字节)为128。  
 $(1 * 2^7 + 0 * 2^6 + 0 * 2^5 + 0 * 2^4 + 0 * 2^3 + 0 * 2^2 + 0 * 2^1 + 0 * 2^0)$

● 设置线路终端开关(SW2)

该开关仅适用于支持Modbus通信的仪表。  
需要总线两端的线路终端才能进行Modbus通信。  
可以使用线路终端开关(SW2)设置一种终端模式(参阅图6.3.1)。

表6.3.7 线路终端开关(SW2)

开关位置	终端模式	说明
	总线终端	SW2-1和SW2-2均为“ON”时可用。(电阻为150 Ω)
	非总线终端	SW2-1和SW2-2均为“OFF”时可用。出厂设置。

SW2-1和SW2-2应设置为同一位置。

● 设置上拉和下拉开关(SW3)

该开关仅适用于支持Modbus通信的仪表。  
当总线处于空闲状态时,如果不将D1设置为“上拉”以及将D0设置为“下拉”,则总线可能会变得不稳定。  
可以使用上拉和下拉开关(SW3)设置上拉和下拉模式(参阅图6.3.1)。

表6.3.8 上拉和下拉开关(SW3)

开关位置	上拉和下拉模式	说明
	使用	SW3-1和SW3-2均为“ON”时可用。(电阻:600 Ω, 上拉电压:+5 V)
	不使用	SW3-1和SW3-2均为“OFF”时可用。出厂设置。

SW3-1和SW3-2应设置为同一位置。

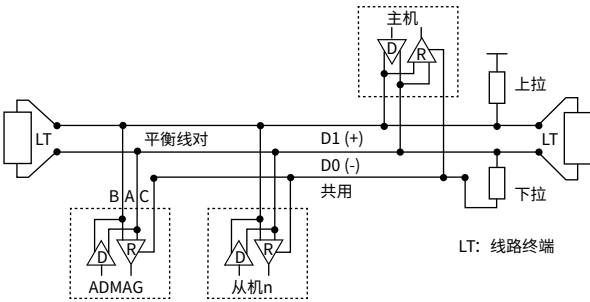


图6.3.2 Modbus连接

● 启用硬件地址开关的设置(SW3-1)  
(仅用于EtherNet/IP通信)

该开关用于启用或禁用地址开关(ADDRESS)和DHCP开关(SW3-2)。



表6.3.9 启用硬件地址开关(SW3-1)

开关位置	说明
	硬件地址开关: ON 设备IP地址由地址开关设置。
	硬件地址开关: OFF 设备IP地址由软件参数设置。

● DHCP开关的设置(SW3-2)  
(仅用于EtherNet/IP通信)

DHCP开关(参阅图6.3.1)用于启用或禁用DHCP功能。启用硬件开关(SW3-1)设置为ON时,通过该开关启用或禁用DHCP功能。启用硬件开关(SW3-1)设置为OFF时,禁用该开关的设置, DHCP功能通过软件参数启用或禁用。

表6.3.10 DHCP开关(SW3-2)

开关位置	说明
	DHCP功能禁用。 使用地址开关或软件参数设置的固定IP地址作为设备地址。
	DHCP功能启用。 设备IP地址由DHCP设置。

### 6.3.2 AXG1A分体型变频器

#### 重要

- 硬件开关需要移除和安装壳盖。根据4.4.5节移除和安装壳盖。关闭电源至少20分钟后才能打开壳盖。该项工作必须由具备安全标准知识并经过培训的人员完成。
- 为了确保安全,除设定开关外,请勿触碰电路和电缆。

(1) 移除壳盖(参阅图6.3.3)。

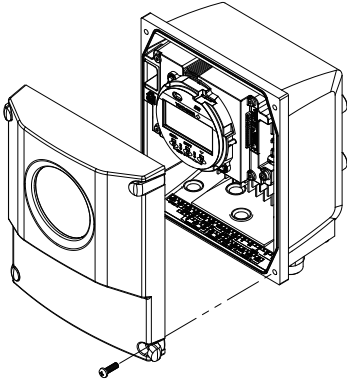


图6.3.3 移除壳盖

(2) 设置开关。

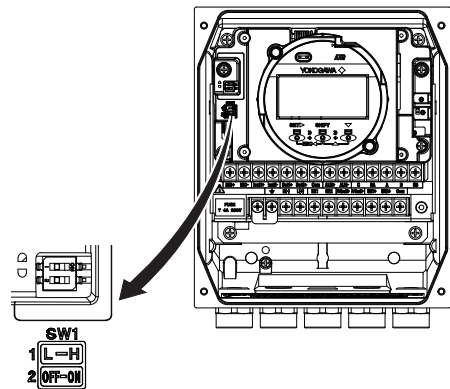


图6.3.4 硬件开关

(3) 安装壳盖。

#### 注释

在放大器的正面,断偶开关(即SW1-1)和写保护开关(即SW1-2)位置相邻。因此,进行开关设置时应特别小心。

#### (1) 设定断偶开关

断偶功能设置CPU损坏时的电流输出方向。出厂时,断偶方向设置为High(即 $>21.6\text{ mA}$ );但是,如果已指定可选项代码C1或C2,输出方向将设置为Low(即 $<2.4\text{ mA}$ )。

更改断偶方向时,必须使用断偶开关(即SW1-1)(请参阅图6.3.4)。

表6.3.11 断偶开关(SW1-1)

开关位置	断偶方向	断偶输出	说明
	High	$>21.6\text{ mA}$	未指定可选项代码C1或C2时,设置为“High”。
	Low	$<2.4\text{ mA}$	指定可选项代码C1时,设置为“Low”。

#### (2) 设定写保护开关

写保护功能是为了防止参数被改写。

写保护功能既可通过写保护开关(SW1-2)(参阅图6.3.4)实现,也可通过软件参数设置功能实现。如果启用这两项中的任一项,将禁止参数改写。

表6.3.12 写保护开关(SW1-2)

开关位置	写保护功能
	OFF(出厂设置) 可以改写参数。
	ON 不可改写参数。

#### 注释

- 如果硬件开关设置为“ON”,将一直保持阻止参数改写的状态,直至开关设为“OFF”。
- 有关通过参数(软件)实现写保护功能的详细信息,请参阅表1.1中相应通信型的使用说明书。

### 6.3.3 AXFA11分体型变频器

#### 重要

- 硬件开关需要移除和安装壳盖。根据4.4.5节移除和安装壳盖。关闭电源至少20分钟后才能打开壳盖。该项工作必须由具备安全标准知识并经过培训的人员完成。
- 为了确保安全,除设定开关外,请勿触碰电路和电缆。

(1) 用手支撑时,松开两个显示单元的固定螺丝(参阅图6.3.5)。

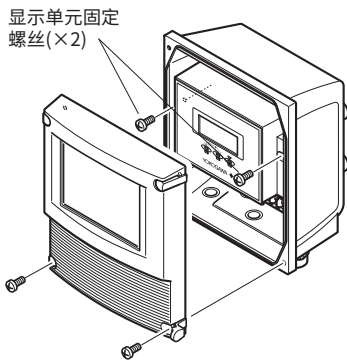


图6.3.5 移除显示单元的固定螺丝

(2) 小心连接至显示单元的接头和电缆,如图6.3.4所示移动显示单元,并设置开关。此时不要移除接头。

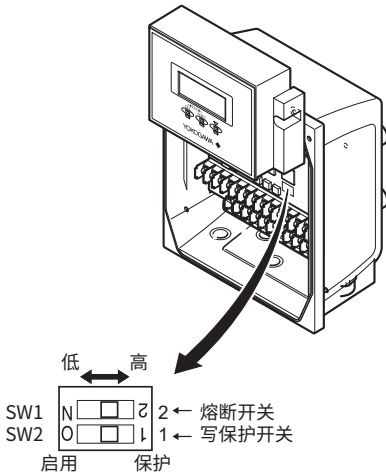


图6.3.6 硬件开关

- (3) 设置开关后,注意不要使这些电缆相互缠绕,用两个固定螺丝安装显示单元。
- (4) 安装壳盖。

#### 注释

在放大器的正面,熔断开关(即SW1)和写保护开关(即SW2)位置相邻。因此,进行开关设置时应特别小心。

#### (1) 设置熔断开关

熔断功能设置CPU损坏时的电流输出方向。从制造厂发货时,熔断方向设置为High(即25 mA);但是,如果已指定可选项代码C1,输出方向将设置为Low(即0 mA)。更改熔断方向时,必须使用熔断开关(即SW1)(参阅图6.3.6)。

表6.3.13 熔断开关(SW1)

开关位置	熔断方向	熔断输出	说明
	High	25 mA	未指定可选项代码C1时,设置为“High”。
	Low	0 mA	指定可选项代码C1时,设置为“Low”。

#### (2) 设置写保护开关

写保护功能是为了防止参数被改写。写保护功能既可通过写保护开关(SW2)(参阅图6.3.6)实现,也可通过软件参数设置功能实现。如果启用这两项中的任一项,将禁止参数改写。

表6.3.14 写保护设置开关(SW2)

开关位置	写保护功能
	Enable (出厂设置) 可以改写参数。
	Protect 不可改写参数。

#### 注释

- 如果硬件开关设置为“Protect”,将一直保持阻止参数改写的状态,直至开关设为“Enable”。
- 有关AXFA11的详细信息,请参阅表1.1中相应通信型的使用说明书。

# 7. 报错及对策(显示单元)

错误信息如下表所示。

有关AXFA11的详细信息, 请参阅表1.1中的相应使用说明书。

## NE107状态的说明:

NE107状态		设备状态
F	故障	设备故障, 配件故障
C	功能检查	局部操作或手动操作时输出信号临时性失效。
S	超出规格	设备超出规格运作。由于过程或环境因素, 输出信号不确定。
M	需要维护	需要在近期进行维护。
N	无效	其他问题

## ■ 系统报警

设备故障, 造成异常测量。

需要更换设备。

NE107 状态	错误消息	错误说明	对策
	显示		
F	010:主 CPU 故障	检测到CPU (主板)故障。	请联系Yokogawa服务中心。
F	011:反算故障	检测到反向计算失败。	请联系Yokogawa服务中心。
F	012:主 EEPROM 故障	检测到EEPROM (主板)故障。	在允许温度范围内再次打开电源。 如果问题没有改善, 请联系Yokogawa服务中心。
F	013:主EEP当前为默认值	EEPROM (主板)重置为默认值。	请联系Yokogawa服务中心。
F	014:传感器板故障	检测到传感器板故障。	请联系Yokogawa服务中心。
F	015:传感器通信故障	检测到传感器通信错误。	请联系Yokogawa服务中心。
F	016:AD 1 故障[信号]	检测到A/D变送器1 [流速信号]故障。	请联系Yokogawa服务中心。
F	017:AD 2 故障[励磁器]	检测到A/D变送器2 [励磁电流]故障。	请联系Yokogawa服务中心。
F	018:线圈开路	传感器线圈断开。	断开电源, 检查传感器的线圈和励磁电缆。
F	019:线圈短路	传感器的线圈短路。	请联系Yokogawa服务中心。
F	020:励磁器故障	检测到励磁电路故障。	请联系Yokogawa服务中心。
F	021:PWM 1 停止	检测到脉宽调制1错误。	请联系Yokogawa服务中心。
F	022:PWM 2 停止	检测到脉宽调制2错误。	请联系Yokogawa服务中心。
F	023:选项板不匹配	检测到选项板不匹配。	请联系Yokogawa服务中心。
F	024:选项板 EEPROM 故障	检测到EEPROM (选项板)故障。	请联系Yokogawa服务中心。
F	025:选项板 A/D 故障	检测到A/D (选项板)故障。	请联系Yokogawa服务中心。
F	026:选项板 SPI 故障	检测到SPI (选项板)故障。	请联系Yokogawa服务中心。
F	027:恢复失败	参数恢复失败。	重新尝试恢复参数。
F	028:指示器板故障	检测到指示器板故障。	检查显示的环境温度是否在规定范围之内。如果问题没有改善, 请联系Yokogawa服务中心。
F	029:指示器板EEP 故障	检测到EEPROM (指示器板)故障。	在允许温度范围内再次打开电源。如果问题没有改善, 请联系Yokogawa服务中心。
F	030:LCD 驱动故障	检测到LCD驱动器故障。	请联系Yokogawa服务中心。
F	031:指示器板不匹配	检测到指示器板不匹配。	请联系Yokogawa服务中心。
F	032:传感器通信错误	检测到指示器板通信错误。	检查指示器和主板的连接。
F	033:microSD 故障	检测到microSD卡故障。	更换microSD卡。
F	200:Opt bd comm ERR1	检测到EtherNet/IP板的通信错误。	请联系Yokogawa服务中心。
F	201:Opt bd comm ERR2	检测到EtherNet/IP板的通信错误。	请联系Yokogawa服务中心。
F	244:Amp EEPROM FAIL	放大器EEPROM故障。	更换放大器电气部件。或者更换设备。
C	249:SoftDL Incmplt	软件下载未完成。	检查电缆、电源和MTB SoftDL Error (MTB.SOFTDL_ERROR)。
C	250:SoftDL FAIL	软件下载失败。	检查下载文件和MTB SoftDL Error (MTB.SOFTDL_ERROR)。
F	251:Abnml Boot PRS	启动时检测到异常启动处理。	检查电缆、电源和MTB SoftDL Error (MTB.SOFTDL_ERROR)。
F	335:IT1 ttl bkup ERR	IT1总备份失败。未保存上一次的IT1 Output Value (IT1.LAST.VALUE)。	请联系最近的Yokogawa销售或服务中心。
F	339:IT2 ttl bkup ERR	IT2总备份失败。未保存上一次的IT2 Output Value (IT2.LAST.VALUE)。	请联系最近的Yokogawa销售或服务中心。

■ 过程报警

设备运行正常,过程中的一些问题造成异常测量。  
需要维护。

NE107 状态	错误消息	错误说明	对策
	显示		
S	050:输入信号异常	检测到输入信号故障。	检查信号电缆和接地。
S	051:空管检出	检测到传感器内部空管。(空管检测)	用流体充满传感器。
N	052:H/L、HH/LL警报	流量超过上限或下限。	检查流量和设置值。
S	053:电极附着超过等级4	电极的电阻值超出4级。 (电极的绝缘粘污检测)	请清洁电极。
N	364:AI1 HH Alarm	发生上上限报警。	检查AI1 Output.Value (AI1.OUT.VALUE)和AI1 Hi Hi Lim (AI1.HI_HI_LIM)、AI1 Hi Hi Pri (AI1.HI_HI_PRI)的配置。
N	365:AI1 LL Alarm	发生下下限报警。	检查AI1 Output.Value (AI1.OUT.VALUE)和AI1 Lo Lo Lim (AI1.LO_LO_LIM)、AI1 Lo Lo Pri (AI1.LO_LO_PRI)的配置。
N	366:AI1 Hi Alarm	发生上限报警。	检查AI1 Output.Value (AI1.OUT.VALUE)和AI1 Hi Lim (AI1.HI_LIM)、AI1 Hi Pri (AI1.HI_PRI)的配置。
N	367:AI1 Lo Alarm	发生下限报警。	检查AI1 Output.Value (AI1.OUT.VALUE)和AI1 Lo Lim (AI1.LO_LIM)、AI1 Lo Pri (AI1.LO_PRI)的配置。
N	368:AI2 HH Alarm	发生上上限报警。	检查AI2 Output.Value (AI2.OUT.VALUE)和AI2 Hi Hi Lim (AI2.HI_HI_LIM)、AI2 Hi Hi Pri (AI2.HI_HI_PRI)的配置。
N	369:AI2 LL Alarm	发生下下限报警。	检查AI2 Output.Value (AI2.OUT.VALUE)和AI2 Lo Lo Lim (AI2.LO_LO_LIM)、AI2 Lo Lo Pri (AI2.LO_LO_PRI)的配置。
N	370:AI2 Hi Alarm	发生上限报警。	检查AI2 Output.Value (AI2.OUT.VALUE)和AI2 Hi Lim (AI2.HI_LIM)、AI2 Hi Pri (AI2.HI_PRI)的配置。
N	371:AI2 Lo Alarm	发生下限报警。	检查AI2 Output.Value (AI2.OUT.VALUE)和AI2 Lo Lim (AI2.LO_LIM)、AI2 Lo Pri (AI2.LO_PRI)的配置。
N	372:AI3 HH Alarm	发生上上限报警。	检查AI3 Output.Value (AI3.OUT.VALUE)和AI3 Hi Hi Lim (AI3.HI_HI_LIM)、AI3 Hi Hi Pri (AI3.HI_HI_PRI)的配置。
N	373:AI3 LL Alarm	发生下下限报警。	检查AI3 Output.Value (AI3.OUT.VALUE)和AI3 Lo Lo Lim (AI3.LO_LO_LIM)、AI3 Lo Lo Pri (AI3.LO_LO_PRI)的配置。
N	374:AI3 Hi Alarm	发生上限报警。	检查AI3 Output.Value (AI3.OUT.VALUE)和AI3 Hi Lim (AI3.HI_LIM)、AI3 Hi Pri (AI3.HI_PRI)的配置。
N	375:AI3 Lo Alarm	发生下限报警。	检查AI3 Output.Value (AI3.OUT.VALUE)和AI3 Lo Lim (AI3.LO_LIM)、AI3 Lo Pri (AI3.LO_PRI)的配置。
N	392:PID HH Alarm	发生上上限报警。	检查PID Output.Value (PID.OUT.VALUE)和PID Hi Hi Lim (PID.HI_HI_LIM)、PID Hi Hi Pri (PID.HI_HI_PRI)的配置。
N	393:PID LL Alarm	发生下下限报警。	检查PID Output.Value (PID.OUT.VALUE)和PID Lo Lo Lim (PID.LO_LO_LIM)、PID Lo Lo Pri (PID.LO_LO_PRI)的配置。
N	394:PID Hi Alarm	发生上限报警。	检查PID Output.Value (PID.OUT.VALUE)和PID Hi Lim (PID.HI_LIM)、PID Hi Pri (PID.HI_PRI)的配置。
N	395:PID Lo Alarm	发生下限报警。	检查PID Output.Value (PID.OUT.VALUE)和PID Lo Lim (PID.LO_LIM)、PID Lo Pri (PID.LO_PRI)的配置。
N	500:AI1 LL Alarm	流量超过AI1下下限报警阈值。	检查输出值或参数设置。
N	501:AI1 HH Alarm	流量超过AI1上上限报警阈值。	检查输出值或参数设置。
N	502:AI2 LL Alarm	流量超过AI2下下限报警阈值。	检查输出值或参数设置。
N	503:AI2 HH Alarm	流量超过AI2上上限报警阈值。	检查输出值或参数设置。

## ■ 设置报警

设备运行正常,但是发生参数设置错误。  
需要进行参数设置。

NE107 状态	错误消息	错误说明	对策
	显示		
S	060:量程系数配置错误	检测到流量量程设置错误。 (符合“0.05 m/s<量程<16 m/s”)	检查或更改量程参数设置。
S	061:PV流量配置错误	PV设置为流动噪声。	检查或更改PV流量参数设置。
S	062:AO1上下限设定错误	检测到电流输出1的设置错误。(符合“LRV<HRV”)	检查或更改模拟输出1的参数设置。
S	063:AO2上下限设定错误	检测到电流输出2的设置错误。(符合“LRV<HRV”)	检查或更改多量程的参数设置。
N	065:H/L报警设定错误	检测到报警上/下限功能的设置错误。 (满足“上限报警-下限报警>上限/下限滞后”且“上限报警-下下限报警>上上限/下下限滞后”)	检查并更改H/L、HH/LL的参数设置。
S	066:密度配置错误	PV设置为质量流量时,检测到密度值的设置错误。	检查并更改密度参数设置。
S	067:脉冲1设置错误	检测到脉冲输出1的设置错误。	更改脉冲输出1的参数设置。
S	068:脉冲2设置错误	检测到脉冲输出2的设置错误。	检查并更改脉冲输出2的参数设置。
C	069:口径配置错误	检测到标称尺寸的配置错误。(符合“0.99 mm<标称尺寸<3000.10 mm (0.01 in.<标称尺寸<120.10 in.)”)	检查并更改标称参数设置。
C	070:电极附着配置错误	检测到电极粘污检测功能的设置错误。(符合“1级<2级<3级<4级”)	检查并更改粘污参数设置。
C	071:流动噪声配置错误	检测到流动噪声验证功能的设置错误。(符合“1级<2级<3级<4级”)	更改流动噪声的参数设置。
C	072:日志功能未启动	数据记录未开始。	插入microSD卡。
C	247:RB O/S Mode	资源块处于O/S模式。	将RB Block Mode.Target (RB.MODE_BLK.Target)改为Auto模式。
C	300:AI1 O/S Mode	AI1块处于O/S模式。	将AI1 Block Mode.Target (AI1.MODE_BLK.Target)改为Auto或其他模式。
C	301:AI1 Man Mode	AI1块处于手动模式。	将AI1 Block Mode.Target (AI1.MODE_BLK.Target)改为Auto或其他模式。
C	302:AI1 Not Schedule	未计划AI1块。	计划AI1块。
C	303:AI1 Simulate Act	AI1块处于仿真模式。	将AI1 Simulation En/Disable (AI1.SIMULATE.SIMULATE_ENABLE)改为Disabled。
C	304:AI2 O/S Mode	AI2块处于O/S模式。	将AI2 Block Mode.Target (AI2.MODE_BLK.Target)改为Auto或其他模式。
C	305:AI2 Man Mode	AI2块处于手动模式。	将AI2 Block Mode.Target (AI2.MODE_BLK.Target)改为Auto或其他模式。
C	306:AI2 Not Schedule	未计划AI2块。	计划AI2块。
C	307:AI2 Simulate Act	AI2块处于仿真模式。	将AI2 Simulation En/Disable (AI2.SIMULATE.SIMULATE_ENABLE)改为Disabled。
C	308:AI3 O/S Mode	AI3块处于O/S模式。	将AI3 Block Mode.Target (AI3.MODE_BLK.Target)改为Auto或其他模式。
C	309:AI3 Man Mode	AI3块处于手动模式。	将AI3 Block Mode.Target (AI3.MODE_BLK.Target)改为Auto或其他模式。
C	310:AI3 Not Schedule	未计划AI3块。	计划AI3块。
C	311:AI3 Simulate Act	AI3块处于仿真模式。	将AI3 Simulation En/Disable (AI3.SIMULATE.SIMULATE_ENABLE)改为Disabled。
C	328:PID O/S Mode	PID块处于O/S模式。	将PID Block Mode.Target (PID.MODE_BLK.Target)改为Auto或其他模式。
C	329:PID Man Mode	PID块处于手动模式。	将PID Block Mode.Target (PID.MODE_BLK.Target)改为Auto或其他模式。
C	330:PID Not Schedule	未计划PID块。	计划PID块。
C	331:PID Bypass Mode	PID块处于旁通模式。	将参数Bypass (PID.BYPASS)改为OFF。
C	332:IT1 O/S mode	IT1块处于O/S模式。	将IT1 Block Mode.Target (IT1.MODE_BLK.Target)改为Auto或其他模式。
C	333:IT1 Man mode	IT1块处于手动模式。	将IT1 Block Mode.Target (IT1.MODE_BLK.Target)改为Auto或其他模式。
C	334:IT1 Not Schedule	未计划IT1块。	计划IT1块。
C	336:IT2 O/S Mode	IT2块处于O/S模式。	将IT2 Block Mode.Target (IT2.MODE_BLK.Target)改为Auto或其他模式。
C	337:IT2 Man Mode	IT2块处于手动模式。	将IT2 Block Mode.Target (IT2.MODE_BLK.Target)改为Auto或其他模式。

NE107 状态	错误消息	错误说明	对策
	显示		
C	338:IT2 Not Schedule	未计划IT2块。	计划IT2块。
C	340:DI1 O/S Mode	DI1块处于O/S模式。	将DI1 Block Mode.Target (DI1.MODE_BLK.Target)改为Auto或其他模式。
C	341:DI1 Man Mode	DI1块处于手动模式。	将DI1 Block Mode.Target (DI1.MODE_BLK.Target)改为Auto或其他模式。
C	342:DI1 Not Schedule	未计划DI1块。	计划DI1块。
C	343:DI1 Simulate Act	DI1块处于仿真模式。	将DI1 Simulation En/Disable (DI1.SIMULATE.SIMULATE_ENABLE)改为Disabled。
C	344:DI2 O/S Mode	DI2块处于O/S模式。	将DI2 Block Mode.Target (DI2.MODE_BLK.Target)改为Auto或其他模式。
C	345:DI2 Man Mode	DI2块处于手动模式。	将DI2 Block Mode.Target (DI2.MODE_BLK.Target)改为Auto或其他模式。
C	346:DI2 Not Schedule	未计划DI2块。	计划DI2块。
C	347:DI2 Simulate Act	DI2块处于仿真模式。	将DI2 Simulation En/Disable (DI2.SIMULATE.SIMULATE_ENABLE)改为Disabled。
C	348:DI3 O/S Mode	DI3块处于O/S模式。	将DI3 Block Mode.Target (DI3.MODE_BLK.Target)改为Auto或其他模式。
C	349:DI3 Man Mode	DI3块处于手动模式。	将DI3 Block Mode.Target (DI3.MODE_BLK.Target)改为Auto或其他模式。
C	350:DI3 Not Schedule	未计划DI3块。	计划DI3块。
C	351:DI3 Simulate Act	DI3块处于仿真模式。	将DI3 Simulation En/Disable (DI3.SIMULATE.SIMULATE_ENABLE)改为Disabled。
C	352:AR O/S Mode	AR块处于O/S模式。	将AR Block Mode.Target (AR.MODE_BLK.Target)改为Auto或其他模式。
C	353:AR Man Mode	AR块处于手动模式。	将AR Block Mode.Target (AR.MODE_BLK.Target)改为Auto或其他模式。
C	354:AR Not Scheduled	未计划AR模块。	计划AR块。
C	359:No FB Scheduled	未计划任何功能块。	计划功能块或检查LAS通信。
C	360:STB O/S Mode	传感器块处于O/S模式。	将STB Block Mode.Target (STB.MODE_BLK.Target)改为Auto模式。
C	361:DTB O/S Mode	诊断传感器块处于O/S模式。	将DTB Block Mode.Target (DTB.MODE_BLK.Target)改为Auto模式。
C	362:MTB O/S Mode	维护传感器块处于O/S模式。	将MTB Block Mode.Target (MTB.MODE_BLK.Target)改为Auto模式。
C	363:LTB O/S Mode	LCD传感器块处于O/S模式。	将LTB Block Mode.Target (LTB.MODE_BLK.Target)改为Auto模式。
C	504:TOT1 Unit ERR	在CHANNEL中选择的流量和在TOT1单位中选择的单位组合错误。	检查单位参数设置。
C	505:TOT2 Unit ERR	在CHANNEL中选择的流量和在TOT2单位中选择的单位组合错误。	检查单位参数设置。
C	506:TOT3 Unit ERR	在CHANNEL中选择的流量和在TOT3单位中选择的单位组合错误。	检查单位参数设置。
C	507:PB O/S Mode	PB块处于O/S模式。	更改PB块模式。
C	508:A11 O/S Mode	A11块处于O/S模式。	更改A11块模式。
C	509:A12 O/S Mode	A12块处于O/S模式。	更改A12块模式。
C	510:TOT1 O/S Mode	TOT1块处于O/S模式。	更改TOT1块模式。
C	511:TOT2 O/S Mode	TOT2块处于O/S模式。	更改TOT2块模式。
C	512:TOT3 O/S Mode	TOT3块处于O/S模式。	更改TOT3块模式。
C	513:DI1 O/S Mode	DI1块处于O/S模式。	更改DI1块模式。
C	514:DI2 O/S Mode	DI2块处于O/S模式。	更改DI2块模式。
C	515:AO O/S Mode	AO1块处于O/S模式。	更改AO1块模式。
C	516:FTB O/S Mode	FTB块处于O/S模式。	更改FTB块模式。
C	517:LTB O/S Mode	LTB块处于O/S模式。	更改LTB块模式。
C	518:DTB O/S Mode	DTB块处于O/S模式。	更改DTB块模式。
C	519:M1TB O/S Mode	MTB1块处于O/S模式。	更改MTB1块模式。
C	520:M2TB O/S Mode	MTB2块处于O/S模式。	更改MTB2块模式。
C	521:PB Simulate Act	PB模拟正在运行。	禁用模拟。模拟PB块的启用/禁用。
C	522:A11 Simulate Act	A11模拟正在运行。	禁用模拟。模拟A11块的启用/禁用。
C	523:A12 Simulate Act	A12模拟正在运行。	禁用模拟。模拟A12块的启用/禁用。
C	527:DI1 Simulate Act	DI1模拟正在运行。	禁用模拟。模拟DI1块的启用/禁用。
C	528:DI2 Simulate Act	DI2模拟正在运行。	禁用模拟。模拟DI2块的启用/禁用。
C	529:AO Simulate Act	AO1模拟正在运行。	禁用模拟。模拟AO1块的启用/禁用。
C	530:A11 Man Mode	A11块处于手动模式。	更改A11块模式。
C	531:A12 Man Mode	A12块处于手动模式。	更改A12块模式。
C	532:TOT1 Man Mode	TOT1块处于手动模式。	更改TOT1块模式。
C	533:TOT2 Man Mode	TOT2处于手动模式。	更改TOT2块模式。
C	534:TOT3 Man Mode	TOT3块处于手动模式。	更改TOT3块模式。
C	535:DI1 Man Mode	DI1块处于手动模式。	更改DI1块模式。
C	536:DI2 Man Mode	DI2块处于手动模式。	更改DI2块模式。
C	537:AO Man Mode	AO1块处于手动模式。	更改AO1块模式。

## ■ 警告

设备运行正常,测量也正常,但是出现警告。

NE107 状态	错误消息		错误说明	对策
	显示			
S	080:模拟输出1饱和	检测到模拟输出1饱和。	检查过程值和电流输出1的参数设置。	
S	081:模拟输出2饱和	检测到模拟输出2饱和。	检查过程值和电流输出2的参数设置。	
S	082:脉冲1饱和	检测到脉冲输出1饱和。	检查过程值和脉冲输出1的参数设置。	
S	083:脉冲2饱和	检测到脉冲输出2饱和。	检查过程值和脉冲输出2的参数设置。	
S	084:模拟输入饱和	检测到模拟输入饱和。	检查电流输入值和电流输入参数设置。	
C	085:电缆连接错误	检测到电缆断开。	检查信号电缆和励磁电缆的连接。	
C	086:线圈绝缘劣化警告	检测到线圈绝缘老化。	请联系Yokogawa服务中心。	
M	087:电极附着超过等级3	电极的电阻值超出3级。(电极的绝缘粘污检测)	推荐清洁电极。	
N	088:低导电率警告	检测到电导率降低。	检查流体电导率。	
M	089:绝缘检测	检测到电极的绝缘老化。	请联系Yokogawa服务中心。	
C	092:自动调零警告	自动调零 Mag Flow Zero 的结果超过10 cm/s。	检查调零时流体是否停止流动。	
C	093:验证警告	检测到验证功能中断。	再次进行验证。	
C	094:工厂噪声警告	流量波动增大。	检查流体。	
C	095:模拟功能运行中	对流速、体积流量、质量流量、卡路里、电流输出、脉冲输出、状态输入、状态输出执行测试模式。	发布模拟或测试模式。	
S	096:模拟输出1固定	检测到电流输出1设为固定值。	检查电流输出1是否为测试模式。	
S	097:模拟输出2固定	检测到电流输出2设为固定值。	检查电流输出2是否为测试模式。	
S	098:脉冲1固定	检测到脉冲输出1设为固定值。	检查脉冲输出1是否为测试模式。	
S	099:脉冲2固定	检测到脉冲输出2设为固定值。	检查脉冲输出2是否为测试模式。	
S	100:模拟输入固定	检测到电流输入设为固定值。	检查电流输入是否为测试模式。	
C	101:从备份恢复中...	正在运行参数的恢复功能。	—	
N	102:显示完毕	可显示的位数超出限制。	检查显示格式的参数。	
N	103:SD卡空间不足	microSD空间不足。	请删除数据后重试。	
M	104:备份不完整	参数备份失败。	重试参数备份。	
S	105:SD不匹配	检测到microSD卡不匹配。	更换microSD卡。	
M	106:SD移除错误	移除microSD卡失败。	请按正确步骤移除microSD。	
N	131:变送器不匹配	检测到传感器和变送器不匹配。	请联系Yokogawa服务中心。	

## ■ 信息

设备运行正常,测量也正常。仅为参考信息。

NE107 状态	错误消息		错误说明	对策
	显示			
N	120:看门狗	检测到监控时钟错误。	请联系Yokogawa服务中心。	
N	121:关机	检测到断电。	—	
N	122:瞬时电源故障	检测到瞬时电源故障。	—	
N	123:参数备份运行中	正在进行参数备份。	—	
N	124:日志记录中	正在进行数据记录。	—	
N	130:设备ID未设定	检测到设备ID未输入数据。	请联系Yokogawa服务中心。	
N	132:Modbus cfgupdate	Modbus配置已更改,但是设备未按照其配置运行。	重启Modbus通信。	
N	133:G/A mismatch	自测试检测到内部电路不一致。	请联系Yokogawa服务中心。	
N	246:Simulate SW OFF	写入参数被锁定。	根据RB特性选项(RB.FEATURE_SEL),将RB Write Lock (RB.WRITE_LOCK)改为Not Locked或关闭硬件写锁开关。	
N	248:Simulate SW ON	软件或硬件仿真开关为ON。	删除MTB Sim Enable Message (MTB.SIM_ENABLE_MSG)的值或关闭硬件仿真开关。	
N	560:Id Num Violation	识别号错误。	请联系Yokogawa服务中心。	

# 修订记录

- 手册名称： ADMAG TI系列AXW电磁流量计[口径:25 ~ 400 mm (1 ~ 16 in.)]安装手册
- 手册编号： IM 01E24A01-01ZH

版本	日期	页码	修订项目
第1版	2018年8月	—	新发行
第2版	2019年11月	—	根据英文第4版更新。 主要增加Modbus、Fieldbus相关内容。整体说明改善。
第3版	2020年3月	—	修改5.3节中从显示模式切换到设置模式的步骤,并增加软件版本注释。
第4版	2020年11月	53 53 54	修改5.7.2(1)中的设备版本。 修改5.7.2(2)中的设备版本。 修改5.8.2中的设备版本。
第5版	2021年5月	1 2 30 38 45 46、49 54 56 ~ 58 60 ~ 63	为PROFIBUS PA型增加新的手册编号。 将PROFIBUS PA增加到商标中。 增加PROFIBUS PA型的电缆说明。 增加PROFIBUS PA型的连接端子表格。 修正错误。 增加PROFIBUS PA型的说明。 增加PROFIBUS PA配置工具的说明。 增加PROFIBUS PA型硬件开关设置的说明。 修改错误消息表格。
第6版	2022年4月	—	增加AXG1A分体型变送器相关内容。
第7版	2022年5月	— 5	增加EtherNet/IP通信的相关说明。 增加环境温度和环境湿度。